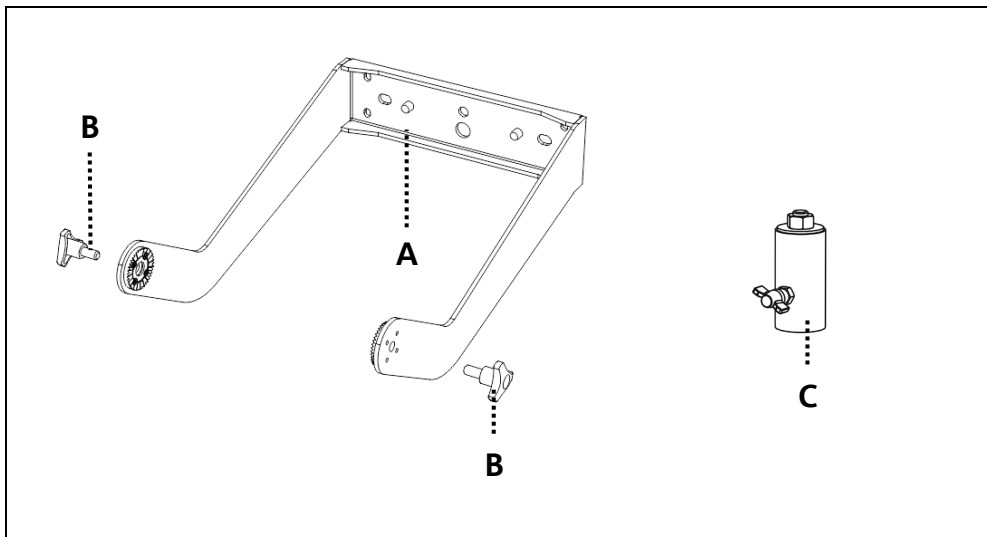


ISTRUZIONI DI UTILIZZO STAFFA VB-3X10 VB-3X10 BRACKET INSTRUCTIONS

DESCRIZIONE: Staffa per l'installazione verticale di diffusori VIO X310 e IS210T
DESCRIPTION: Bracket for VIO X310 and IS210T speaker vertical installation



CONTENUTO DELLA CONFEZIONE

PACKAGE CONTENT

- A. (1x) Staffa / Bracket
- B. (2x) Volantino a tre lobi / Three lobes knob
- C. (1x) Adattatore per palo / Pole mount adapter

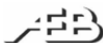


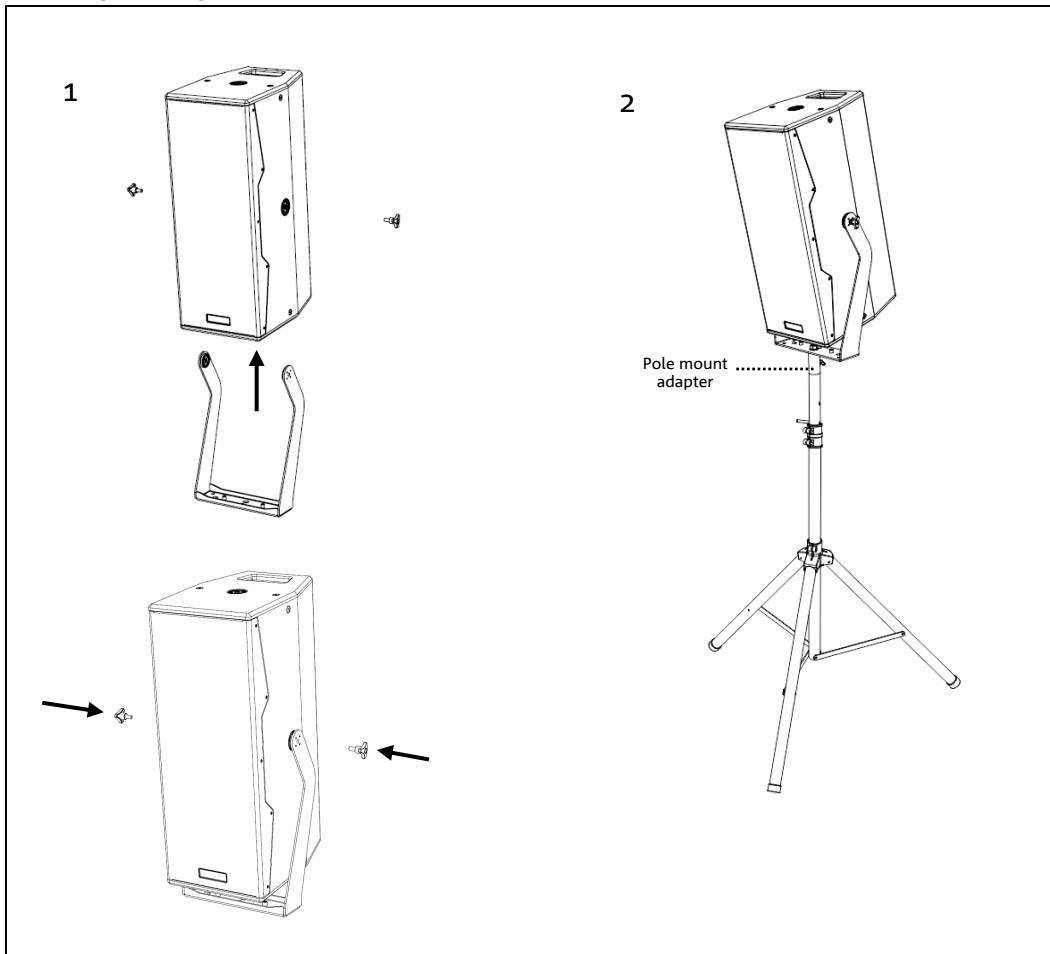
ATTENZIONE: la staffa VB-3X10 deve essere utilizzata solo da personale qualificato. Assicurarsi che l'installazione sia posizionata in modo stabile e sicuro per evitare ogni condizione di pericolo per persone, animali e/o cose. L'utilizzatore è tenuto a verificare le regolamentazioni e le leggi cogenti in materia di sicurezza nel Paese in cui si utilizza il prodotto. Installare il prodotto attenendosi a quanto illustrato in queste istruzioni. Al fine dell'utilizzo in sicurezza dell'accessorio, verificarne funzionalità e integrità prima dell'uso.

CAUTION: Only qualified personnel may use the VB-3X10 bracket. To prevent hazards to people, animals and/or objects, make sure that the installation is stable and secure. Follow the safety regulations and laws of the country in which you use the product. Install the product as described in these instructions. To use this accessory safely, check that it is working and intact before use.

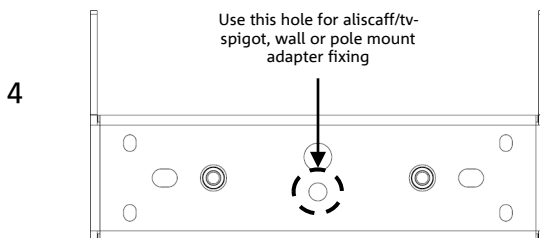
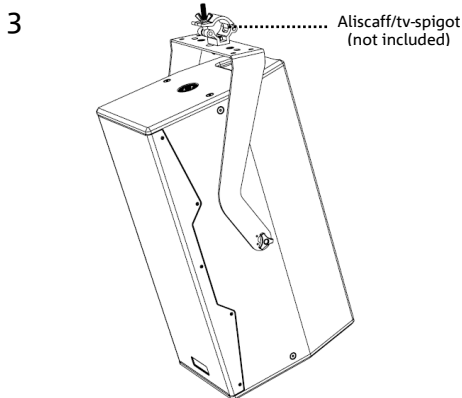
VERIFICARE (SE PRESENTE) L'ULTIMA REVISIONE DI QUESTO DOCUMENTO SUL SITO WWW.DBTECHNOLOGIES.COM CHECK (IF ANY) THE LATEST VERSION OF THIS DOCUMENT ON WWW.DBTECHNOLOGIES.COM

A.E.B. Industriale Srl Via Brodolini, 8 Località Crespellano 40053 VALSAMOGGIA BOLOGNA (ITALIA) Tel +39 051 969870 Fax +39 051 969725 www.dbtechnologies.com info@dbtechnologies-aeb.com



INSTALLAZIONE
INSTALLATION

- 1. Assicurare la staffa (A) al diffusore avvitando i due volantini (B) nei supporti corrispondenti come mostrato.**
Fasten the (A) bracket to the speaker by screwing the (B) knobs into the matching supports as shown.
- 2. In caso di montaggio su palo (non fornito) utilizzare l'adattatore (C) incluso e fissarlo alla staffa (A). Il treppiede deve avere un piede rivolto in avanti. L'altezza massima della staffa da terra non deve superare i 120cm.**
In case of pole mounting, use the included adapter (C) and fasten to the (A) bracket. The tripod must have a forward-facing leg. The maximum height of the bracket from the ground should not exceed 120 cm.



3. La staffa può essere montata su americana tramite aliscaff o tv-spigot (non forniti) oppure a soffitto tramite tasselli (non forniti).
The bracket can be mounted on a truss using an aliscaff or a tv-spigot (not supplied), or it can be mounted on the ceiling using dowels (not supplied).
4. Per montaggio su palo o in appendimento, fissare gli accessori alla staffa utilizzando il foro indicato.
In case of hanging or pole mounting, secure the accessories to the bracket using the designated hole.

Features, specifications and appearance of products are subject to change without notice. dBTechnologies reserves the right to make changes or improvements in design or manufacturing without assuming any obligation change or improve products previously manufactured.

Caratteristiche, specifiche e aspetto dei prodotti sono soggetti a possibili cambiamenti senza previa comunicazione. dBTechnologies si riserva il diritto di apportare cambiamenti o miglioramenti nel design o nelle lavorazioni senza assumersi l'obbligo di cambiare o migliorare anche i prodotti precedentemente realizzati.

NOTES

.....

.....

.....

.....

.....

.....

.....

.....

.....

.....

.....

.....

.....

.....

.....

.....

.....

.....

.....

.....

.....

.....

.....