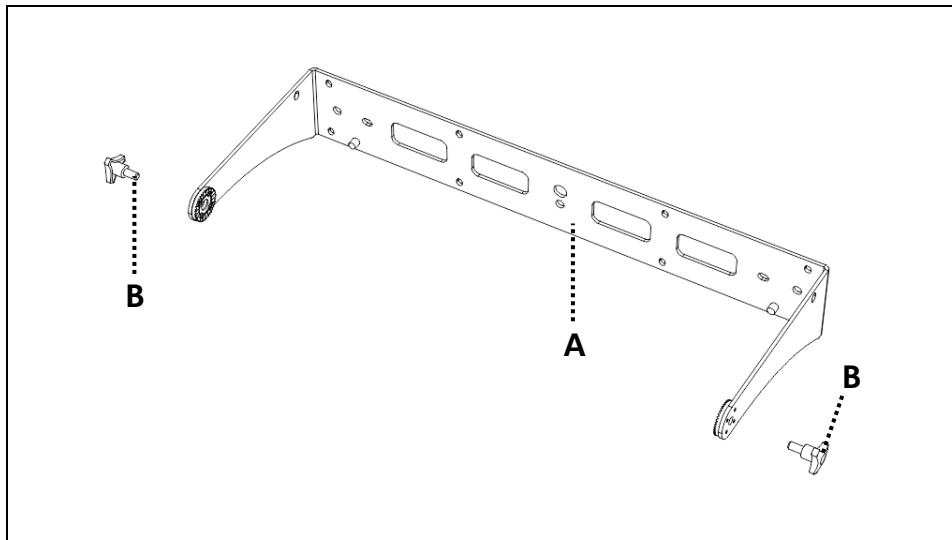


ISTRUZIONI DI UTILIZZO STAFFA HB-3X10 HB-3X10 BRACKET INSTRUCTIONS

DESCRIZIONE: Staffa per l'installazione appesa di diffusori VIO X310 e IS210T

DESCRIPTION: Bracket for VIO X310 and IS210T speaker flown mounting



CONTENUTO DELLA CONFEZIONE

PACKAGE CONTENT

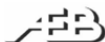
- A. (1x) Staffa / Bracket
- B. (2x) Volantino a tre lobi / Three lobes knob

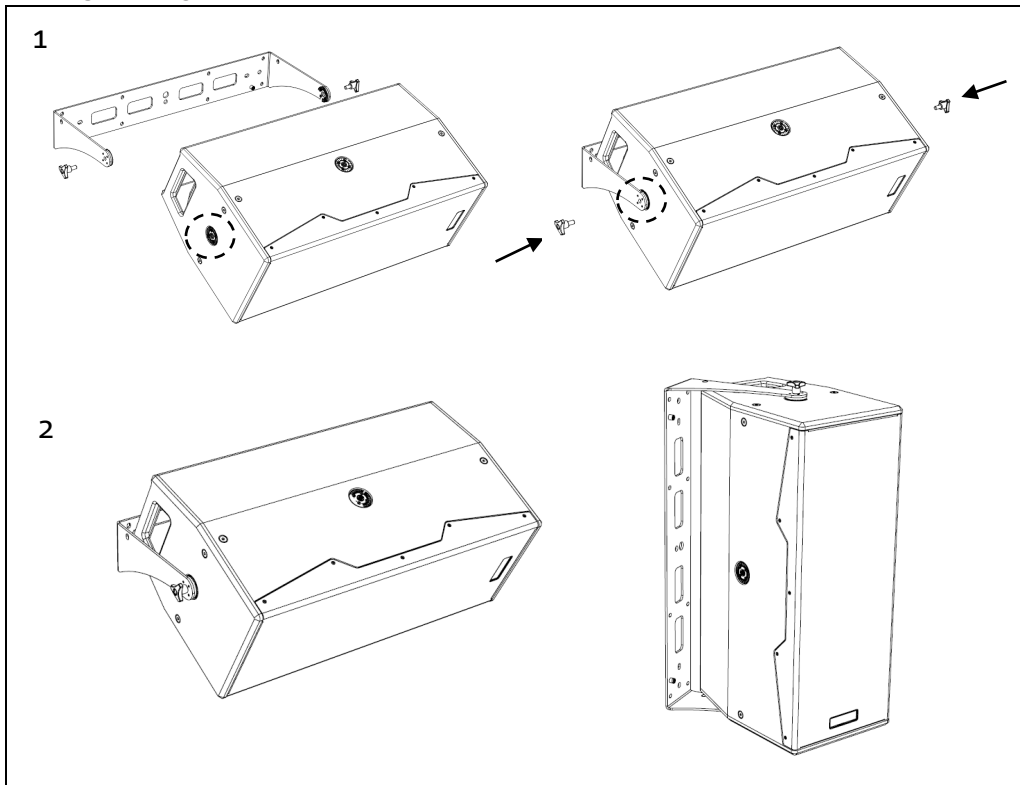


ATTENZIONE: la staffa HB-3X10 deve essere utilizzata solo da personale qualificato. Assicurarsi che l'installazione sia posizionata in modo stabile e sicuro per evitare ogni condizione di pericolo per persone, animali e/o cose. L'utilizzatore è tenuto a verificare le regolamentazioni e le leggi cogenti in materia di sicurezza nel Paese in cui si utilizza il prodotto. Installare il prodotto attenendosi a quanto illustrato in queste istruzioni. Al fine dell'utilizzo in sicurezza dell'accessorio, verificarne funzionalità e integrità prima dell'uso.
CAUTION: Only qualified personnel may use the HB-3X10 bracket. To prevent hazards to people, animals and/or objects, make sure that the installation is stable and secure. Follow the safety regulations and laws of the country in which you use the product. Install the product as described in these instructions. To use this accessory safely, check that it is working and intact before use.

VERIFICARE (SE PRESENTE) L'ULTIMA REVISIONE DI QUESTO DOCUMENTO SUL SITO WWW.DBTECHNOLOGIES.COM CHECK (IF ANY) THE LATEST VERSION OF THIS DOCUMENT ON WWW.DBTECHNOLOGIES.COM

A.E.B. Industriale Srl Via Brodolini, 8 Località Crespellano 40053 VALSAMOGGIA BOLOGNA (ITALIA) Tel +39 051 969870 Fax +39 051 969725 www.dbtechnologies.com info@dbtechnologies-aeb.com



**INSTALLAZIONE
INSTALLATION**

1. Assicurare la staffa A al diffusore avvitando i due volantini B nei supporti corrispondenti come mostrato.

Fasten the A bracket to the speaker screwing the B knobs in the matched supports as shown.

2. La staffa può essere installata:

- a muro, con installazione orizzontale o verticale
- appesa a un'americana tramite aliscaff/tv-spigot (non incluso)
- su treppiede tramite adattatore opzionale

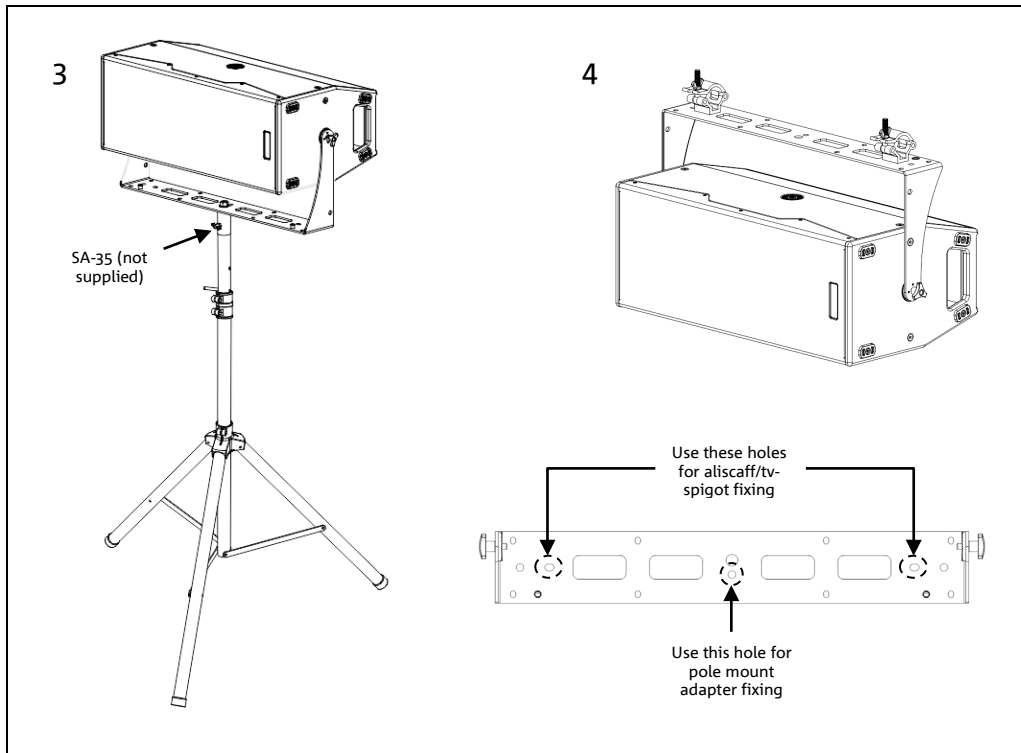
The bracket can be installed in the following ways:

- on the wall, allowing for both horizontal and vertical installation
- suspended from a truss using an aliscaff/tv-spigot (not included)
- on a tripod using an optional adapter



ATTENZIONE: Verificare che la parete su cui si effettua l'installazione sia adatta al fissaggio a muro degli speaker VIO X3, per consistenza, forabilità e caratteristiche statiche. Utilizzare i fori indicati per fissare le staffe con opportuni mezzi meccanici (non inclusi) al muro.

CAUTION: The wall must be suitable for VIO X3 loudspeakers installation in terms of consistency, drillings and static properties. Use the indicated holes to fix the brackets to the wall with suitable mechanical equipment (not included).



3. Per posizionare il diffusore su treppiede utilizzare l'adattatore SA-35 (non incluso). Il treppiede deve avere un piede rivolto in avanti. L'altezza massima della staffa da terra non deve superare i 120cm.

Use the SA-35 adapter (not supplied) for pole mounting. One leg of the tripod must be pointed forward. The maximum height of the base of the bracket above the floor is 120 cm.

4. E' possibile appendere il diffusore su americana tramite n°2 aliscaff/tv-spigot (non inclusi).

Using n.2 aliscaff/tv-spigot (not supplied) it is possible to suspend the loudspeaker from a truss adapter.

Features, specification and appearance of products are subject to change without notice. dBTechnologies reserves the right to make changes or improvements in design or manufacturing without assuming any obligation change or improve products previously manufactured.

Caratteristiche, specifiche e aspetto dei prodotti sono soggetti a possibili cambiamenti senza previa comunicazione. dBTechnologies si riserva il diritto di apportare cambiamenti o miglioramenti nel design o nelle lavorazioni senza assumersi l'obbligo di cambiare o migliorare anche i prodotti precedentemente realizzati.

NOTES

.....

.....

.....

.....

.....

.....

.....

.....

.....

.....

.....

.....

.....

.....

.....

.....

.....

.....

.....

.....

.....

.....