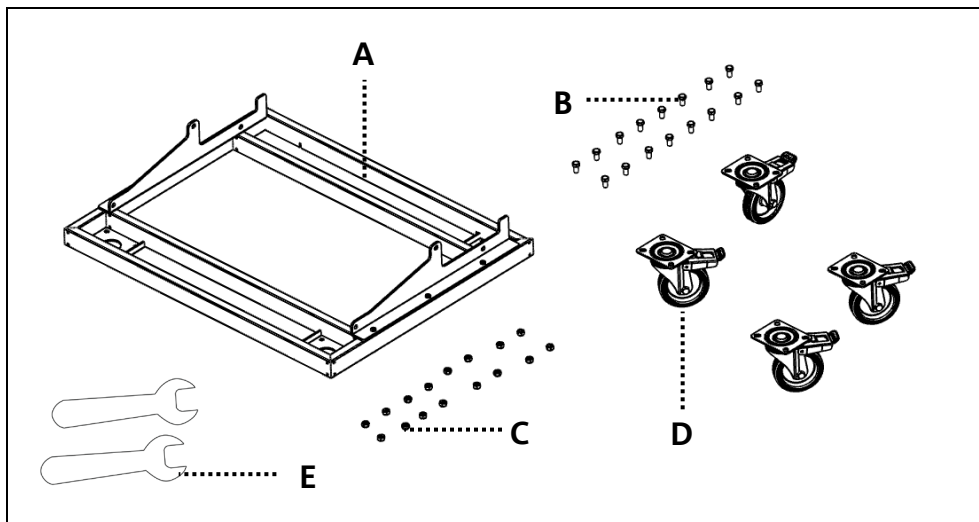


ISTRUZIONI DI UTILIZZO CARRELLO DT-2x6 DT-2x6 DOLLY INSTRUCTIONS

DESCRIZIONE: Carrello per trasporto di diffusori VIOX206 e di flybar DRK-2x6
DESCRIPTION: Dolly for VIOX206 loudspeakers and DRK-2x6 flybar transport



CONTENUTO DELLA CONFEZIONE PACKAGE CONTENT

- A. (1x) Carrello / Dolly
- B. (16x) Vite M8x16 / M8x16 screw
- C. (16x) Dado M8 / M8 nut
- D. (4x) Ruota / Wheel
- E. (2x) Chiave inglese da 13mm / 13mm wrench

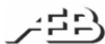


ATTENZIONE: il carrello DT-2x6 deve essere utilizzata solo da personale qualificato. E' necessario operare in due persone. Assicurarsi che l'installazione sia posizionata in modo stabile e sicuro per evitare ogni condizione di pericolo per persone, animali e/o cose. L'utilizzatore è tenuto a verificare le regolamentazioni e le leggi cogenti in materia di sicurezza nel Paese in cui si utilizza il prodotto. Installare il prodotto attenendosi a quanto illustrato in queste istruzioni. Al fine dell'utilizzo in sicurezza dell'accessorio, verificarne funzionalità e integrità prima dell'uso. Le avvertenze nel presente manuale devono essere osservate congiuntamente al "MANUALE D'USO - Sezione 2".

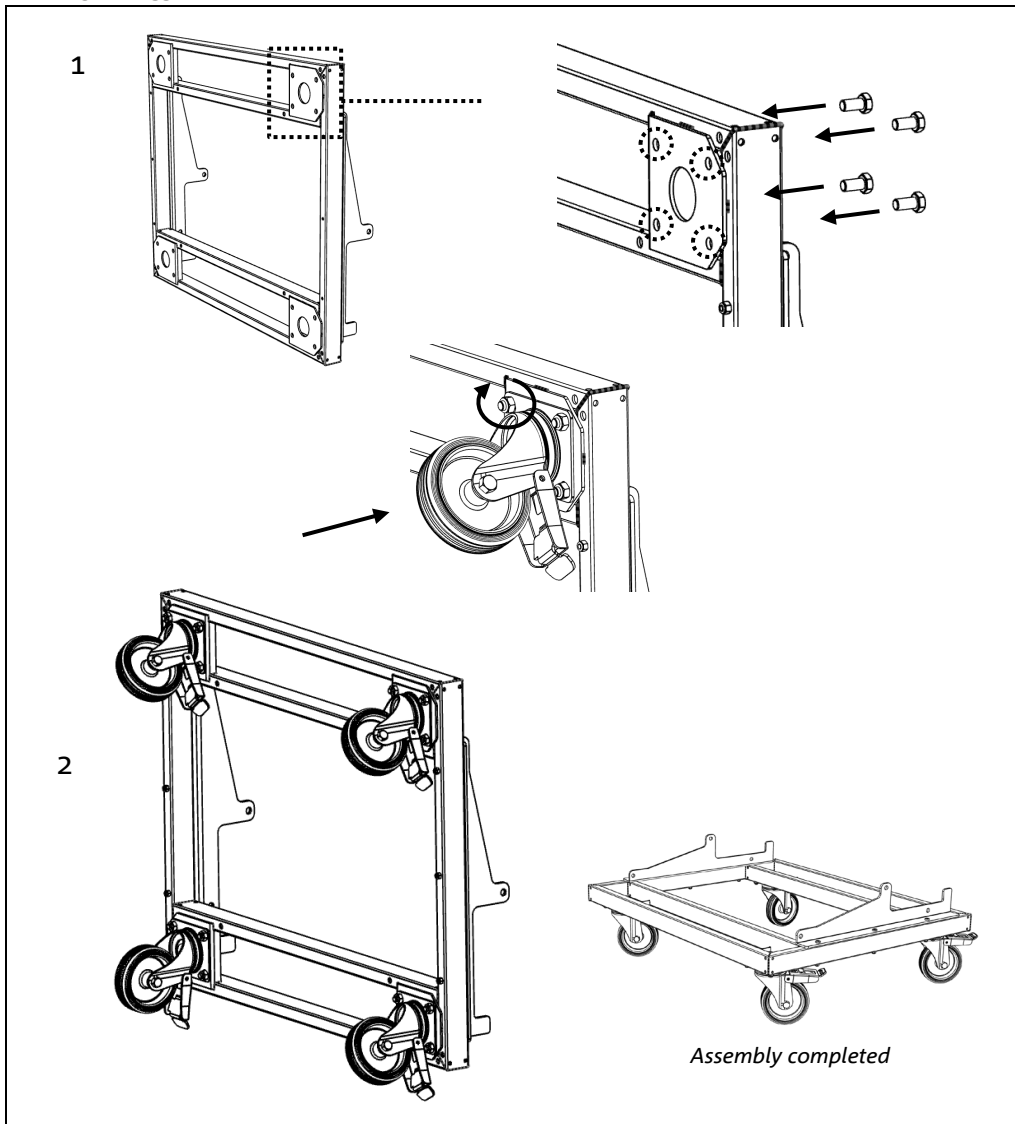
CAUTION: Only qualified personnel may use the DT-2x6 dolly. Two people are needed to operate with this accessory. To prevent hazards to people, animals and/or objects, make sure that the installation is stable and secure. Follow the safety regulations and laws of the country in which you use the product. Install the product as described in these instructions. To use this accessory safely, check that it is working and intact before use. The warnings in this manual must be observed in conjunction with the "USER MANUAL - Section 2"

VERIFICARE (SE PRESENTE) L'ULTIMA REVISIONE DI QUESTO DOCUMENTO SUL SITO WWW.DBTECHNOLOGIES.COM
CHECK (IF ANY) THE LATEST VERSION OF THIS DOCUMENT ON WWW.DBTECHNOLOGIES.COM

A.E.B. Industriale Srl Via Brodolini, 8 Località Crespellano 40053 VALSAMOGGIA BOLOGNA (ITALIA) Tel +39 051 969870 Fax +39 051 969725 www.dbtechnologies.com info@dbtechnologies-aeb.com

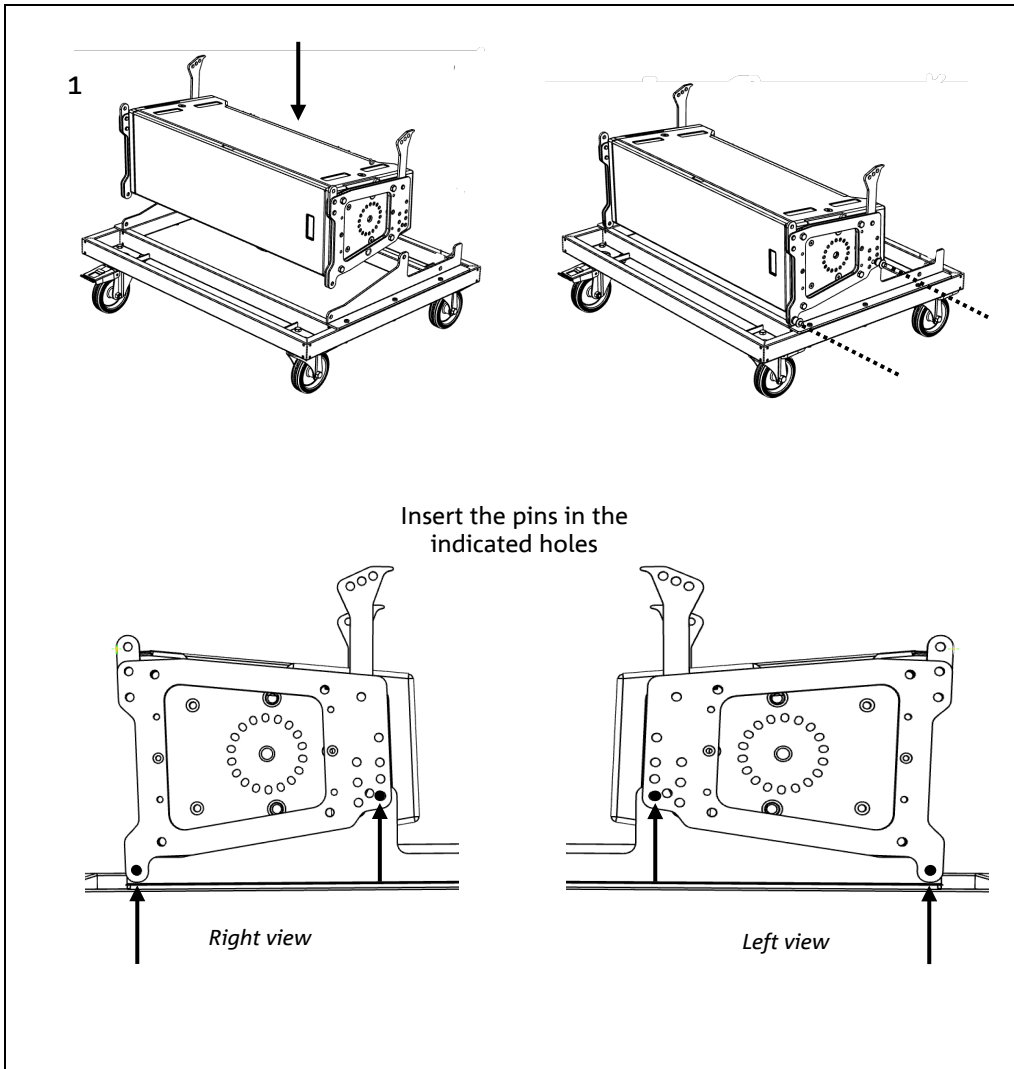


ASSEMBLAGGIO CARRELLO DOLLY ASSEMBLY



1. Posizionare il carrello in verticale, fissare la ruota al carrello inserendo le viti B negli appositi fori e avvitando i dadi D come mostrato.
Place the dolly vertically, insert the B screws in the related holes and fasten the wheel to the dolly screwing the nuts as shown.
2. Ripetere il montaggio per tutte le ruote.
Repeat the procedure for all the wheels.

TRASPORTO DI DIFFUSORI VIOX206 VIOX206 LOUDSPEAKERS TRANSPORT

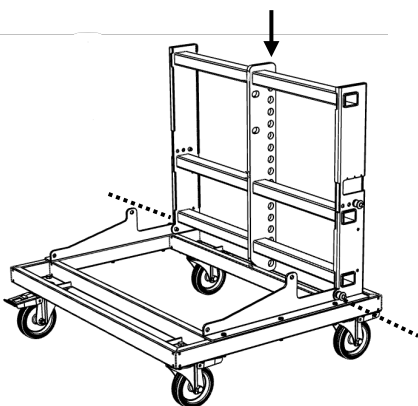


1. Azionare i freni delle ruote. Posizionare il diffusore VIOX206 sopra al carrello e fissarlo inserendo i pin a sfera (inclusi con la staffa SB-2x6) come mostrato.
Enable the brakes of all the wheels. Place the VIOX206 loudspeaker above the dolly and fasten by inserting the snap pins (included with SB-2x6 brackets) as shown.

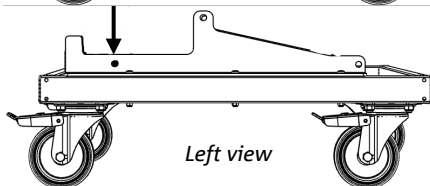
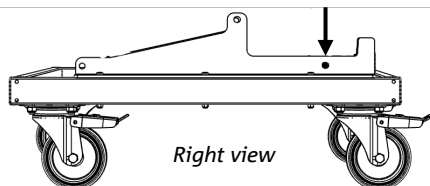
I diffusori VIOX206 si possono montare sul carrello DT-2x6 solo se dotati dell'accessorio SB-2x6.
VIOX206 loudspeakers can be mounted on the DT-2x6 dolly only with the SB-2x6 brackets.

TRASPORTO DI DIFFUSORI E FLYBAR
LOUDSPEAKERS AND FLYBAR TRANSPORT

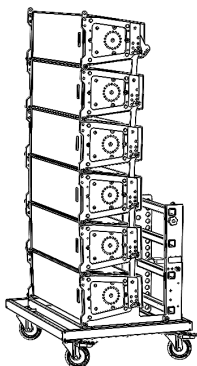
1



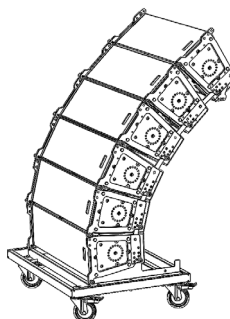
Insert the snap pins in
the indicated holes



2



3



1. Azionare i freni delle ruote. Posizionare il flybar DRK-2x6 sopra al carrello e fissarlo inserendo i pin a sfera (inclusi nel flybar) come mostrato.
Enable the brakes of all the wheels. Place the DRK-2x6 flybar above the dolly and fasten by inserting the snap pins (included with the flybar) as shown.
2. E' possibile trasportare fino a un massimo di n.6 diffusori VIOX206 e n.1 flybar DRK-2x6.
The dolly can transport up to n.6 VIOX206 loudspeakers and n.1 DRK-2x6 flybar.
3. Per un trasporto in sicurezza il limite massimo di utilizzo è di n.6 diffusori impilati con angolo 12°.
For safe transport, the maximum usage limit is n.6 stacked speakers at 12° tilt angle.

Caratteristiche, specifiche e aspetto dei prodotti sono soggetti a possibili cambiamenti senza previa comunicazione. dBTechnologies si riserva il diritto di apportare cambiamenti o miglioramenti nel design o nelle lavorazioni senza assumersi l'obbligo di cambiare o migliorare anche i prodotti precedentemente realizzati.

Features, specifications and appearance of products are subject to change without notice. dBTechnologies reserves the right to make changes or improvements in design or manufacturing without assuming any obligation change or improve products previously manufactured.