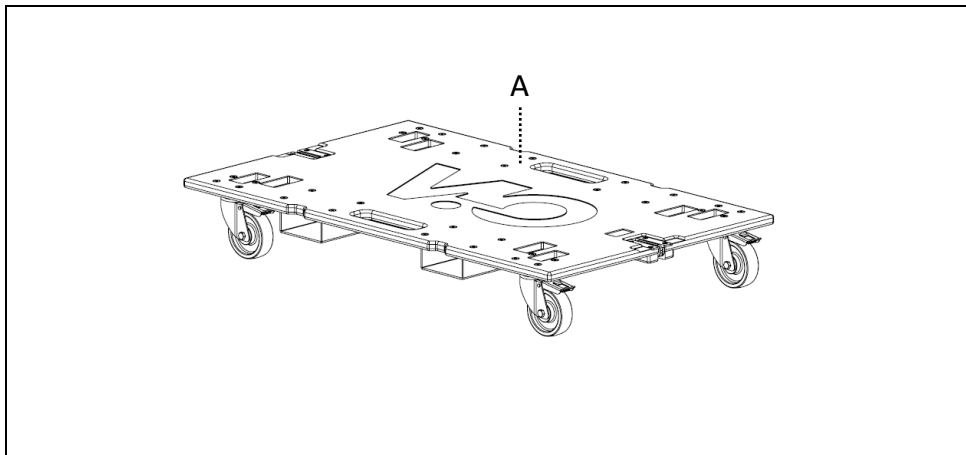


ISTRUZIONI DI UTILIZZO CARRELLO DO-VIOS218F DO-VIOS218F DOLLY INSTRUCTIONS

DESCRIZIONE: Carrello per il trasporto di subwoofer VIO S218F

DESCRIPTION: Dolly for VIO S218F subwoofers transport



CONTENUTO DELLA CONFEZIONE

PACKAGE CONTENT

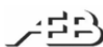
A. Carrello/Dolly



ATTENZIONE: Il carrello DO-VIOS218F deve essere utilizzato solo con subwoofer dBTechnologies VIO S218F e deve essere utilizzato solo da personale qualificato. Assicurarsi che l'installazione sia posizionata in modo stabile e sicuro per evitare ogni condizione di pericolo per persone, animali e/o cose. L'utilizzatore è tenuto a verificare le regolamentazioni e le leggi cogenti in materia di sicurezza nel Paese in cui si utilizza il prodotto. Installare il prodotto attenendosi a quanto illustrato in queste istruzioni. Al fine dell'utilizzo in sicurezza dell'accessorio, verificarne funzionalità e integrità prima dell'uso.

CAUTION: DO-VIOS218F dolly must be used only with dBTechnologies VIO S218F subwoofer and only qualified personnel may it. To prevent hazards to people, animals and/or objects, make sure that the installation is stable and secure. Follow the safety regulations and laws of the country in which you use the product. Install the product as described in these instructions. To use this accessory safely, check that it is working and intact before use.

VERIFICARE (SE PRESENTE) L'ULTIMA REVISIONE DI QUESTO DOCUMENTO SUL SITO WWW.DBTECHNOLOGIES.COM
CHECK (IF ANY) THE LATEST VERSION OF THIS DOCUMENT ON WWW.DBTECHNOLOGIES.COM

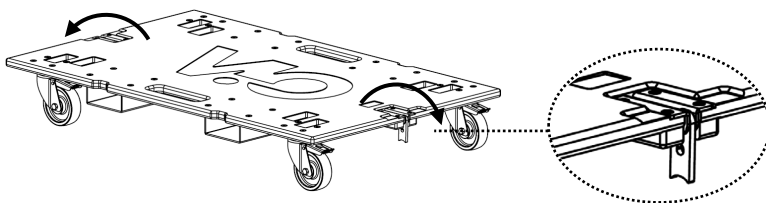


A.E.B. Industriale Srl Via Brodolini, 8 Località Crespellano 40053 VALSAMOGGIA BOLOGNA (ITALIA)
Tel +39 051 969870 Fax +39 051 969725 www.dbtechnologies.com info@dbtechnologies-aeb.com

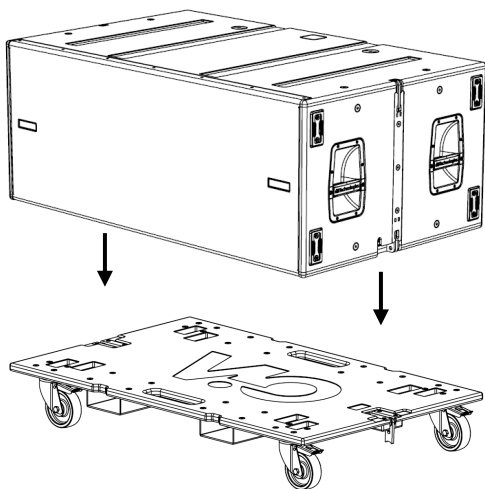


INSTALLAZIONE INSTALLATION

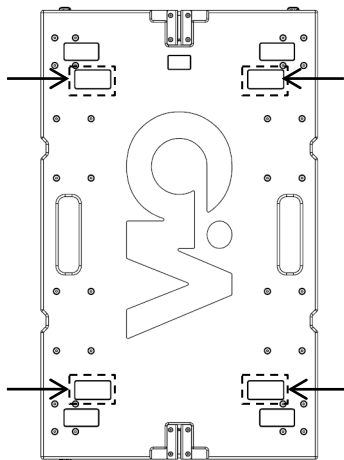
1.



2.



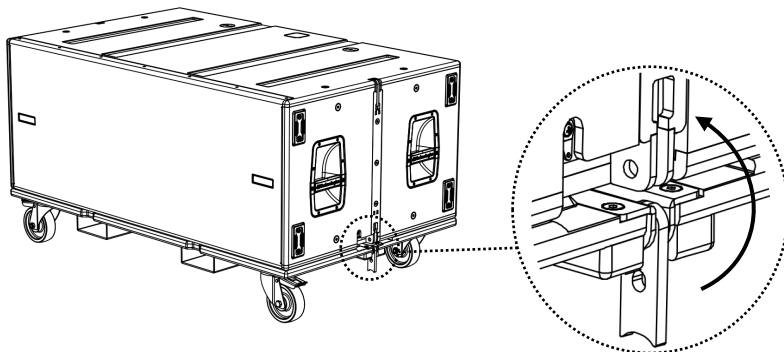
Vista superiore



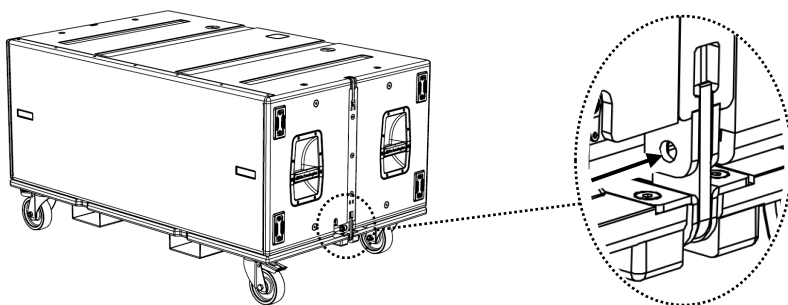
Sedi per piedini subwoofer
Subwoofer feet slots

1. **Azionare i freni delle ruote e ruotare verso l'esterno i due giunti laterali.**
Engage the wheel brakes and rotate the two side joints outward.
2. **Posizionare il subwoofer sopra al carrello con i piedini nelle apposite sedi.**
Place the subwoofer on top of the cart with the feet in the appropriate slots.

3.



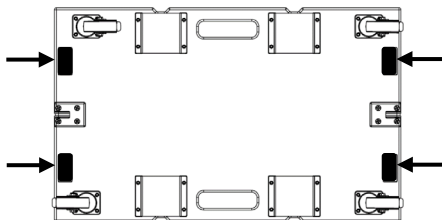
4.



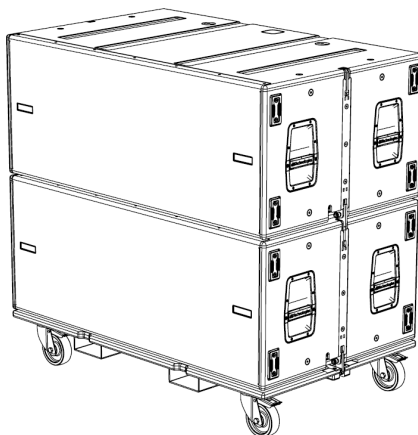
3. Rimuovere i due pin a sfere del subwoofer e ruotare verso l'interno i giunti laterali del carrello.
Remove the two snap pins of the subwoofer and rotate the two side joints of the cart inward.
4. Assicurare quindi subwoofer e carrello inserendo i pin a sfere negli appositi fori di fissaggio.
Secure the subwoofer and the cart by inserting the snap pins into the designated mounting holes.

Vista inferiore

5.



6.



5. Nella parte inferiore del carrello si trovano quattro strap di velcro per assicurare la copertura (non inclusa).
At the bottom of the cart, there are four Velcro straps to secure the cover (not included).
6. In caso di trasporto di più subwoofer, fissare il primo subwoofer al carrello come descritto in precedenza e impilare gli altri subwoofer fissandoli tramite le staffe integrate. Per maggiori informazioni consultare il manuale di VIO S218F.
In case of transporting multiple subwoofers, secure the first subwoofer to the cart as described above and stack the other subwoofers by fastening them using the integrated brackets. For further informations, refer to the VIO S218F manual.



ATTENZIONE: Il carrello DO-VIOS218F permette di trasportare in sicurezza fino a un massimo di 3 subwoofer VIO S218F.

CAUTION: The DO-VIOS218F dolly is designed to safely transport up to a maximum of 3 VIO S218F subwoofers.

Features, specifications and appearance of the products are subject to possible changes without prior notification. dBTechnologies reserves the right to make changes or improvements to the design or manufacturing processes without assuming the obligation to modify or enhance produced products.

Caratteristiche, specifiche e aspetto dei prodotti sono soggetti a possibili cambiamenti senza previa comunicazione. dBTechnologies si riserva il diritto di apportare cambiamenti o miglioramenti nel design o nelle lavorazioni senza assumersi l'obbligo di cambiare o migliorare anche i prodotti precedentemente realizzati.