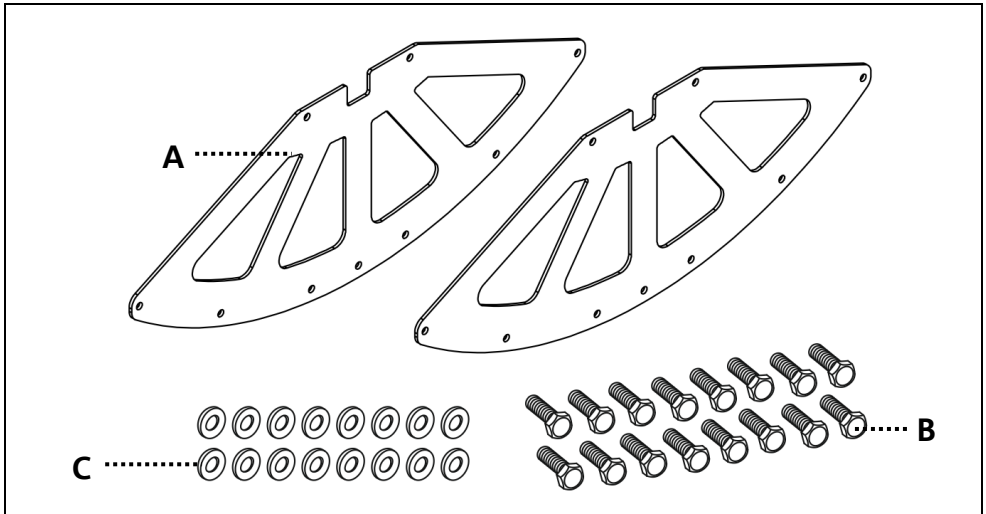


ISTRUZIONI DI UTILIZZO STAFFE LP-16
LP-16 BRACKETS INSTRUCTIONS

DESCRIZIONE: Staffe di collegamento per installazioni a soffitto di speaker VIO X206/IS26T
DESCRIPTION: Link brackets for VIO X206/IS26T speaker ceiling installation



CONTENUTO DELLA CONFEZIONE
PACKAGE CONTENT

- A. (2x) Staffa / Bracket
- B. (16x) Vite M10x30mm / M10x30mm screw
- C. (16x) Rondella Ø10mm / Ø10mm Washer



ATTENZIONE: le staffe LP-16 deve essere utilizzata solo da personale qualificato. E' necessario operare in due persone. Assicurarsi che l'installazione sia posizionata in modo stabile e sicuro per evitare ogni condizione di pericolo per persone, animali e/o cose. L'utilizzatore è tenuto a verificare le regolamentazioni e le leggi cogenti in materia di sicurezza nel Paese in cui si utilizza il prodotto. Installare il prodotto attenendosi a quanto illustrato in queste istruzioni. Al fine dell'utilizzo in sicurezza dell'accessorio, verificarne funzionalità e integrità prima dell'uso. Le avvertenze nel presente manuale devono essere osservate congiuntamente al "MANUALE D'USO - Sezione 2".

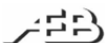
CAUTION: Only qualified personnel may use the LP-16 brackets. Two people are needed to operate with this accessory. To prevent hazards to people, animals and/or objects, make sure that the installation is stable and secure. Follow the safety regulations and laws of the country in which you use the product. Install the product as described in these instructions. To use this accessory safely, check that it is working and intact before use. The warnings in this manual must be observed in conjunction with the "USER MANUAL - Section 2".

VERIFICARE (SE PRESENTE) L'ULTIMA REVISIONE DI QUESTO DOCUMENTO SUL SITO WWW.DBTECHNOLOGIES.COM CHECK (IF ANY) THE LATEST VERSION OF THIS DOCUMENT ON WWW.DBTECHNOLOGIES.COM

A.E.B. Industriale Srl Via Brodolini, 8 Località Crespellano 40053 VALSAMOGGIA BOLOGNA (ITALIA) Tel +39 051 969870 Fax +39 051 969725 www.dbtechnologies.com info@dbtechnologies-aeb.com

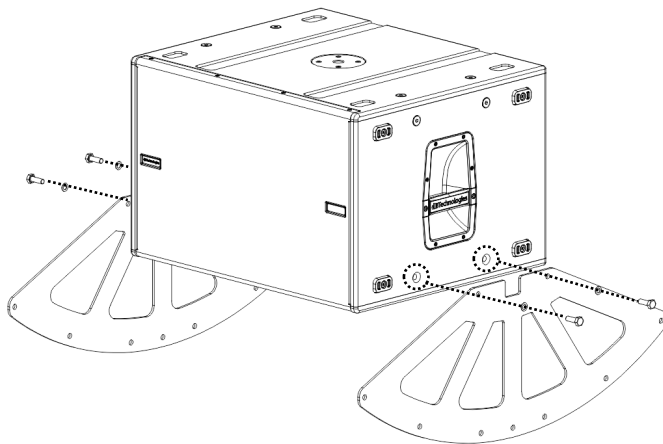
Caratteristiche, specifiche e aspetto dei prodotti sono soggetti a possibili cambiamenti senza previa comunicazione. dBTechnologies si riserva il diritto di apportare cambiamenti o miglioramenti nel design o nelle lavorazioni senza assumersi l'obbligo di cambiare o migliorare anche i prodotti precedentemente realizzati.

Features, specifications and appearance of products are subject to change without notice. dBTechnologies reserves the right to make changes or improvements in design or manufacturing without assuming any obligation change or improve products previously manufactured.

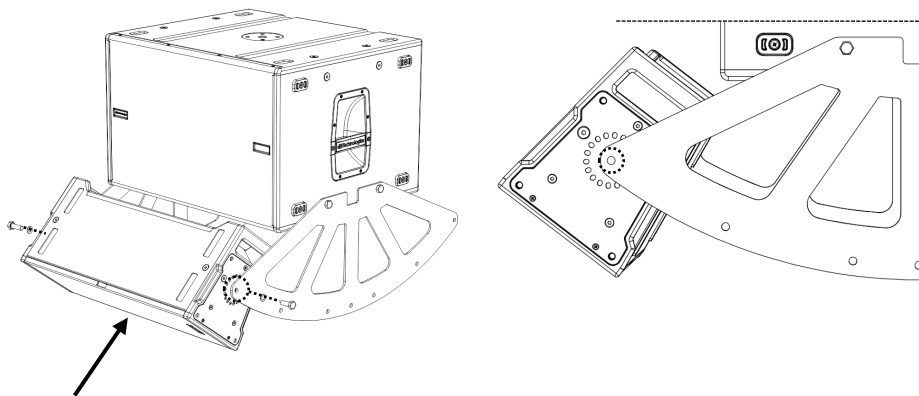


INSTALLAZIONE SU SUBWOOFER SUBWOOFER INSTALLATION

1



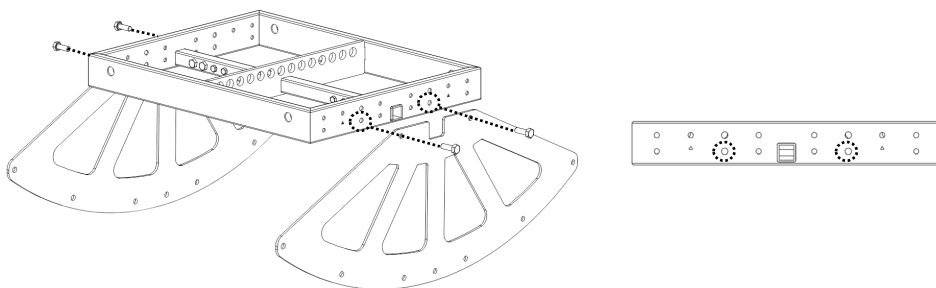
2



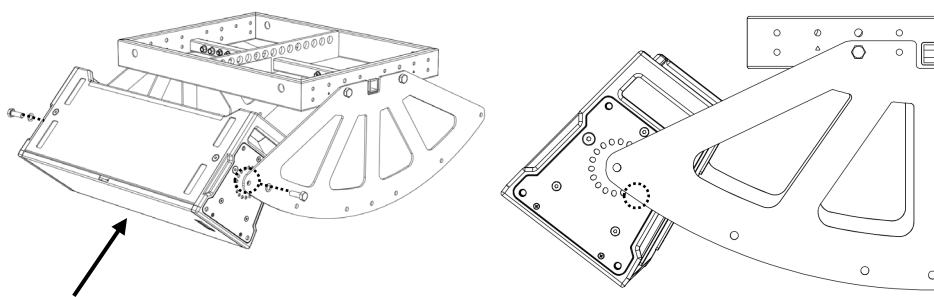
1. Fissare le staffe (A) al subwoofer inserendo le viti (B) e le rondelle (C) nei fori indicati e avvitando fino a battuta.
Insert the (B) screws and the (C) washers in the matched holes as shown, then fasten the screws all the way in to fasten the (A) brackets to the subwoofer.
2. Fissare il diffusore alle staffe inserendo le viti (B) e le rondelle (C) nei fori indicati e avvitando fino a battuta.
Insert the (B) screws and the (C) washers in the matched holes as shown, then fasten the screws all the way in to fasten the speaker to the (A) brackets.

INSTALLAZIONE SU FLYBAR FLYBAR INSTALLATION

1



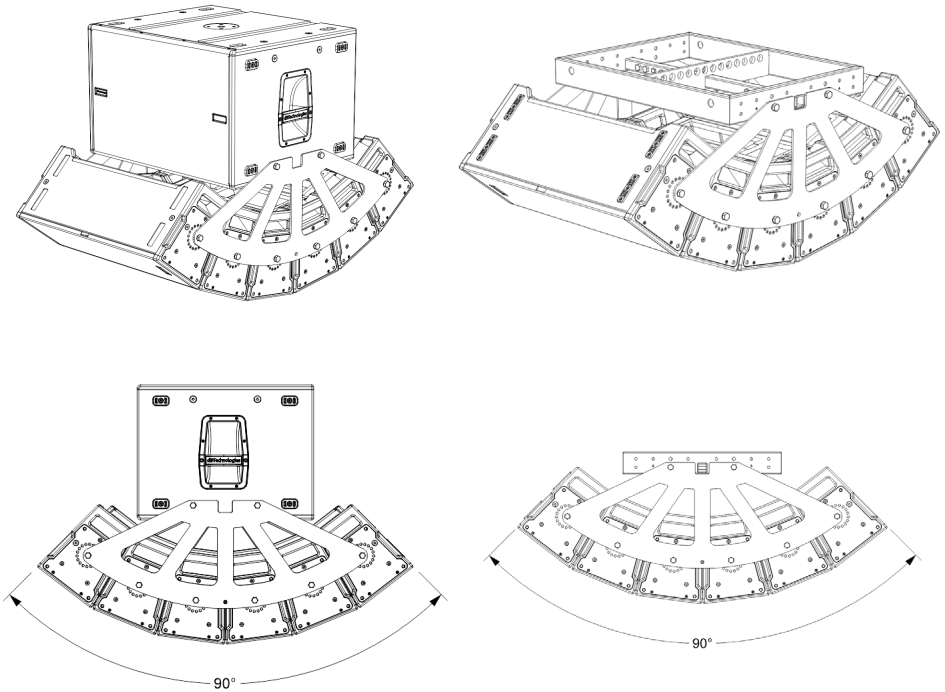
2



1. Fissare le staffe (A) al flybar utilizzando le viti M10 e i dadi forniti con il flybar stesso; inserire le viti nei fori indicati e assicurare con i dadi.
Use the M10 screws and the nuts included with the flybar to fasten the brackets. Insert the screws in the matched holes and fasten with the nuts.
2. Fissare il diffusore alle staffe inserendo le viti (B) e le rondelle (C) nei fori indicati e avvitando fino a battuta.
Insert the (B) screws and the (C) washers in the matched holes as shown, then fasten the screws all the way in to fasten the speaker to the (A) brackets.

CONFIGURAZIONI CONFIGURATIONS

3



1. Sia su subwoofer che su flybar è possibile installare fino a un massimo di sei diffusori per una copertura di 90°. Fissare i diffusori inserendo le viti (B) e le rondelle (C) nei fori dedicati.

The maximum load is n.6 loudspeakers with 90° coverage, for both subwoofer and flybar mount. Fasten the loudspeakers to the brackets by inserting the B screws and the C washers in the dedicated holes.

L'utilizzo in sicurezza è garantito con i bulloni in dotazione che vanno mantenuti con cura durante la vita delle staffe. In caso di smarrimento o sostituzione, tali componenti devono essere del tipo Classe 8.8 DIN 933 ISO 4017 UNI 5739. Non utilizzare le staffe con parti non conformi alle prescrizioni fornite nel presente manuale onde evitare pericoli nell'utilizzo e/o sollevamento.

These brackets must be used with the screws included: please take care of them during the lifetime of the kit. In case of replacement use only Class 8.8 DIN 933 ISO 4017 UNI 5739 certified tools. Do not use the brackets with not certified parts to avoid hazards during use/lift up.