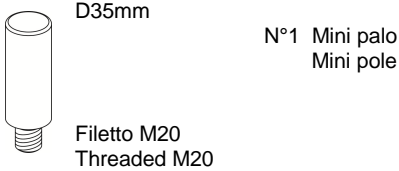


**ISTRUZIONI UTILIZZO
USE PROCEDURES**

**DS2-S
DS2-S**

Opzione codice --> Prodotto
Optional code Product

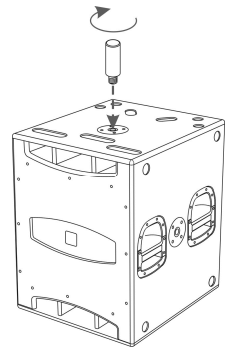
DS2-S --> Tutti i subwoofer con filetto M20 per utilizzo impilato
For all subwoofer with threaded M20 speaker stacking



**INSTALLAZIONE DEL MINI PALO (esempio)
MINI POLE INSTALLATION (example)**

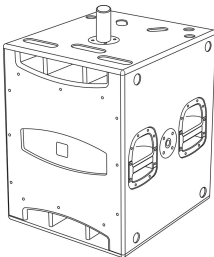
1

Avvitare il palo al supporto con filetto M20 presente sul diffusore
Screw the pole on the M20 threaded support on the speaker box



2

Avvitare completamente il palo e bloccarlo
Screw completely the pole and block it

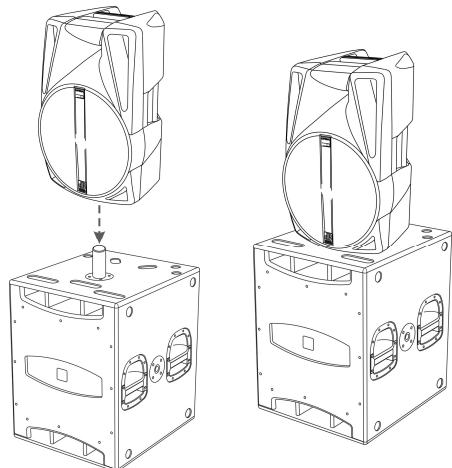


3

Inserire il diffusore sul palo
Insert the speaker on the pole



Bloccare il diffusore al palo tramite il pomello
Block the speaker to pole with the knob



ISTRUZIONI DI SICUREZZA PER ACCESSORI
SAFETY INSTRUCTIONS FOR ACCESSORIES
ZUBEHÖR SICHERHEITSHINWEISE
INSTRUCTIONS DE SÉCURITÉ POUR LES ACCESSOIRES

Contattare dB Technologies per gli accessori da utilizzare a corredo.

Si declina ogni responsabilità da un utilizzo inappropriato degli accessori o di dispositivi aggiuntivi non idonei allo scopo.

Contact dB Technologies for accessories to be used with speakers.

dB Technologies will not accept any responsibility when inappropriate accessories or not suitable additional devices are used.

Kontaktieren sie dBTechnologies für passendes Lautsprecherzubehör.

Falls unpassendes Zubehör verwendet wird, wird jegliche Haftung ausgeschlossen.

Contact dBTechnologies pour les accessoires à utiliser avec la machine.

N'accepterons pas toutes les responsabilités lorsque des accessoires inappropriés ou ne conviennent pas à des dispositifs supplémentaires sont utilisés.



ATTENZIONE

Nell'utilizzo del diffusore con supporto per subwoofer -pole mount- al fine di evitare pericoli di ribaltamento e di danni a persone, animali e cose, prima di procedere all'installazione del sistema, verificare sul sito dBTechnologies le configurazioni ammesse, le indicazioni e relative prescrizioni. In ogni modo assicurarsi che il subwoofer di supporto del diffusore sia posizionato su una superficie orizzontale priva di inclinazioni.

ATTENTION

When using the speaker with a pole mount for subwoofer, in order to avoid the danger of overturning and damage to people, animals and properties, before proceeding with the installation of the system, check the allowed configurations, the indications and the related requirements on the site of dBTechnologies. However, make sure that the subwoofer which supports the speaker is placed on a horizontal surface without inclinations.

ACHTUNG

Bei der Verwendung des Lautsprechers mit Hochständer für Subwoofer (Pole Mount) muss man, um eine Gefahr des Umkippens bzw. von Personen- oder Sachschäden zu vermeiden, vor der Installation des Systems auf der Homepage von dBTechnologies die zulässigen Konfigurationen, sowie die entsprechenden Hinweise und Vorgaben überprüfen. In jedem Fall ist darauf zu achten, dass der Subwoofer unter dem Lautsprecher auf einer horizontalen, frei von Neigungen.

ATTENTION

Pour l'utilisation du diffuseur avec support en colonne pour caisson de basse -pole mount, afin d'éviter tout risque de basculement et dommages à personnes, animaux ou choses et avant de procéder à l'installation du système, vérifier sur le site dBTechnologies les configurations admises, les indications et prescriptions. Dans tous les cas, s'assurer que le caisson de basse de support du diffuseur soit positionné sur une surface horizontale dépourvue d'inclinaisons.

AEB
AEB INDUSTRIALE srl

A.E.B. Industriale Srl
 Via Brodolini, 8
 Località Crespellano
 40053 VALSAMOGGIA
 BOLOGNA (ITALIA)

Tel +39 051 969870
 Fax +39 051 969725

www.dbtechnologies.com
 info@dbtechnologies-aeb.com