

## ISTRUZIONI DI UTILIZZO WB-IG14 / WB-IG2

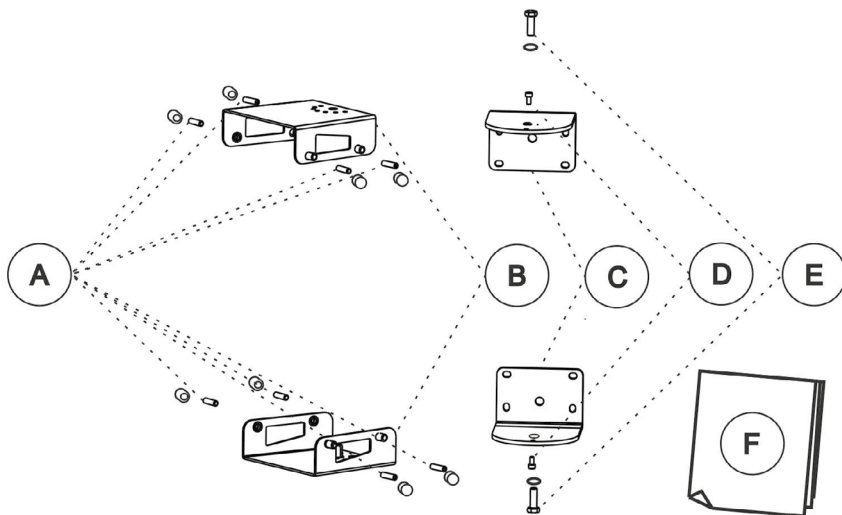
### WB-IG14 / WB-IG2 INSTRUCTIONS

Accessorio Accessory	Prodotto Product	Accessorio Accessory	Prodotto Product
WB-IG14	INGENIA IG1T/IG4T	WB-IG2	INGENIA IG2T

**WB-IG14 / WB-IG2**--> Staffe a muro compatibili con gli speaker INGENIA indicati in tabella.  
**WB-IG14 / WB-IG2**--> Wall brackets suitable for INGENIA speakers as described in the table.

## 1.Contenuto della confezione

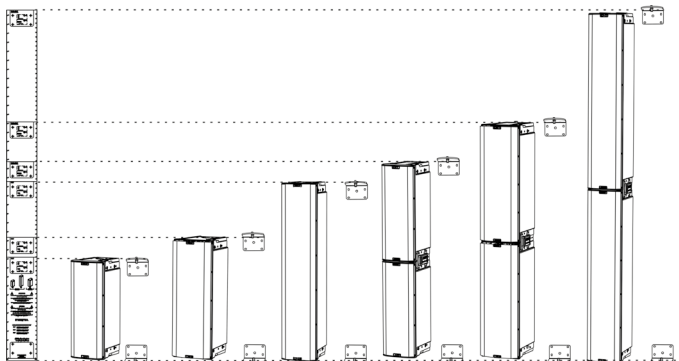
### Packing content



- A - n°8 GRANI M8x30 A CAVA ESAGONALE CON TAPPI PROTETTIVI**  
n°8 GRUB SCREWS M8x30 WITH PVC CUPS
- B - n°2 STAFFE DI FISSAGGIO DELLO SPEAKER**  
n°2 SPEAKER MOUNTING BRACKETS
- C - n°2 SUPPORTI PER IL FISSAGGIO A MURO**  
n°2 WALL MOUNTING SUPPORTS
- D - n°2 VITI M6x12 A TESTA CAVA ESAGONALE**  
n°2 M6X12 SCREWS CYL. HEAD HEXAGONAL SOCKET
- E - n°2 VITI M10x30 A TESTA ESAGONALE CON RONDELLA**  
n°2 M10x30 SCREWS HEXAGONAL HEAD WITH FLAT WASHER
- F - n°1 DIMA DI FORATURA PER L'INSTALLAZIONE**  
n°1 TEMPLATE FOR WALL-MOUNTING HOLES POSITION

## 2.Dima di foratura per l'installazione

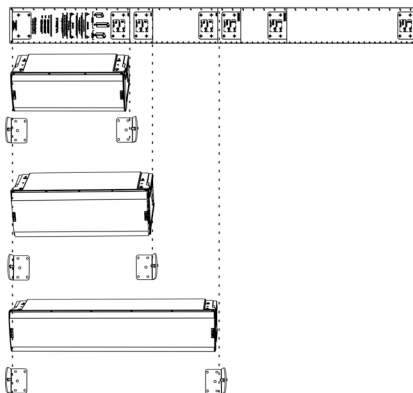
### 2.Template for wall-mounting holes position



E' inclusa nella confezione una dima (F) di foratura per facilitare il posizionamento a muro dei supporti (C). E' possibile montare tutte le configurazioni mostrate in posizione verticale nella figura sopra. E' ammessa anche l'installazione orizzontale solo per gli speaker singoli. E' quindi vietata in ogni caso l'installazione in orizzontale di coppie di speaker per motivi di sicurezza. Per l'installazione verticale con 2 speaker sovrapposti è inoltre sempre necessario l'utilizzo dell'accessorio LP-IG. Consultarne le istruzioni di utilizzo per ulteriori dettagli.

*A template (F) for wall-mounting holes position is supplied with the pack. It is useful for an easy positioning of (C) wall-mounting supports.*

*The vertical configurations illustrated above are admitted. The installation of single speakers in horizontal configuration is also admitted. The horizontal installation of 2 speakers coupled is therefore prohibited for safety reasons. In case of vertical installation of a couple of speaker it is also necessary to use LP-IG accessory. Please check the related instructions for further information.*

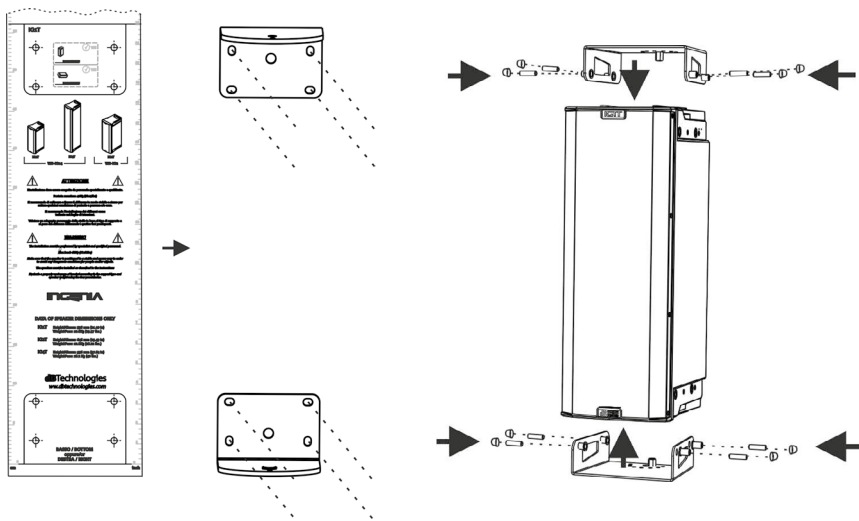


**ATTENZIONE:** WB-IG14 e WB-IG2 devono essere utilizzati solo da personale qualificato! Assicurarsi che l'installazione sia posizionata in modo stabile e sicuro per scongiurare ogni condizione di pericolo per persone, animali e/o cose. L'utilizzatore è tenuto a verificare le regolamentazioni e le leggi cogenti in materia di sicurezza nel Paese in cui si utilizza il prodotto. Installare il prodotto attenendosi a quanto illustrato in queste istruzioni.

**WARNING** For installation of WB-IG14 and WB-IG2 use only specialist personnel! Make sure that the installation is positioned in a stable and secure way in order to avoid any dangerous conditions for people, animals and/or objects. It is mandatory to follow the safety law and regulations of the Country in which the equipment is installed. Install the product as described in these instructions.

### 3. Esempio di installazione a muro

### 3. Wall-mounting installation example



- a - Verificare che la parete su cui si effettua l'installazione sia adatta al fissaggio a muro degli speaker INGENIA, per consistenza, forabilità e caratteristiche statiche. Il montaggio deve essere effettuato da due persone e può essere necessario l'utilizzo di una scala.

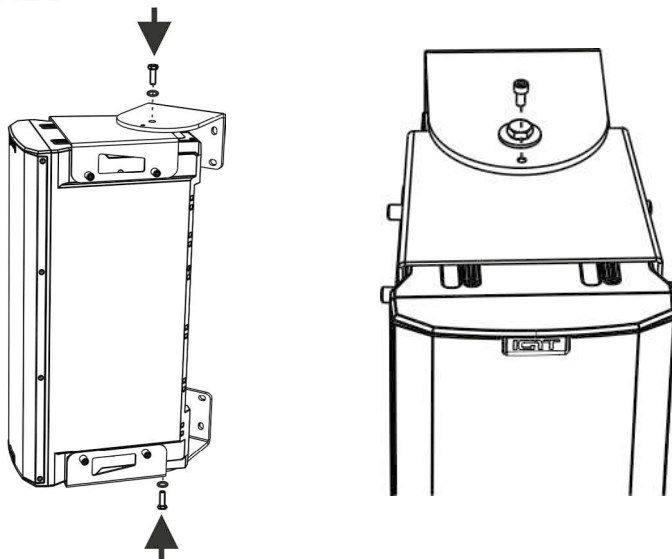
*Check that the wall in which you want to make the installation is appropriate to wall-mount of INGENIA speakers (strenght of the wall, possibility to drill it, static characteristics). Two persons are needed for the installation and if necessary, a ladder could be possibly used.*

- b - Scegliere la posizione sul muro che garantisca la migliore copertura acustica e l'altezza appropriata per l'uditorio. Tenere conto che in caso di installazione di una coppia di speaker sovrapposti si potrà utilizzare in un secondo momento la tecnologia del digital steering per direzionare il coverage verticale, tramite i controlli di INGENIA. Utilizzare quindi la dima per segnare la posizione dei fori delle staffe (C) sul muro a seconda del modello. Forare e fissare le staffe con mezzi di fissaggio meccanico (non forniti) adeguati alle caratteristiche del muro.

*Choose the best position on the wall to obtain the desired coverage and choose the best height placement. Please note that in case of vertical installation of 2 speakers coupled, you can act in a second time on the vertical acoustic dispersion, using digital steering technique (thanks to INGENIA controls). Use the template to draw on the wall the position of the holes for installation, depending on the type of the speaker. Drill the wall and fasten the brackets (C) with appropriate mechanical hardware (not supplied).*

- c - Inserire le staffe di fissaggio (B) sul modello di INGENIA prescelto, come mostrato dalla figura sopra. Avvitare 4 grani (A) per staffa fino all'inserimento a scomparsa nelle sedi relative. Non serrarli ulteriormente in profondità. Proteggerli inserendo poi i relativi tappi in dotazione.

*Insert the speaker mounting brackets (B) on the chosen INGENIA model as illustrated above. Screw 4 grub (A) screws for each bracket until they are no longer visible. Do not screw them further. Insert the related PVC cups to cover them.*



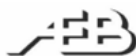
- d - Inserire lo speaker con le staffe precedentemente fissate sui supporti già fissati a muro. Allineare i fori di maggior diametro (superiore e inferiore) ed avvitare le 2 viti M10x30 (E) con relativa rondella come mostrato. Non stringere la vite troppo a fondo.

*Insert the speaker (with the brackets previously mounted) into the installed wall mounting supports. Align the related largest diameter holes (top and bottom) and screw the M10x30 screws (E) completed by the related flat washers as illustrated above. Do not overtighten the screws.*

- e - Allineare i fori di diametro inferiore per ottenere l'angolazione desiderata. Sono possibili 5 posizioni e passi di 30°. Fissare quindi l'angolazione scelta sul lato superiore e inferiore avvitando le relative viti M6x12 (D).

*Align the smallest holes to give to the installation the desired orientation. 5 position are admitted, with a resolution of 30°. Fasten the chosen inclination in the upper and lower side screwing the related M6x12 screws (D).*

***Features, specification and appearance of products are subject to change without notice. dBTechnologies reserves the right to make changes or improvements in design or manufacturing without assuming any obligation to change or improve products previously manufactured.***



A.E.B. Industriale Srl Via Brodolini, 8 Località Crespellano 40053 VALSAMOGGIA BOLOGNA (ITALIA)  
Tel +39 051 969870 Fax +39 051 969725 www.dbtechnologies.com info@dbtechnologies-aeb.com

