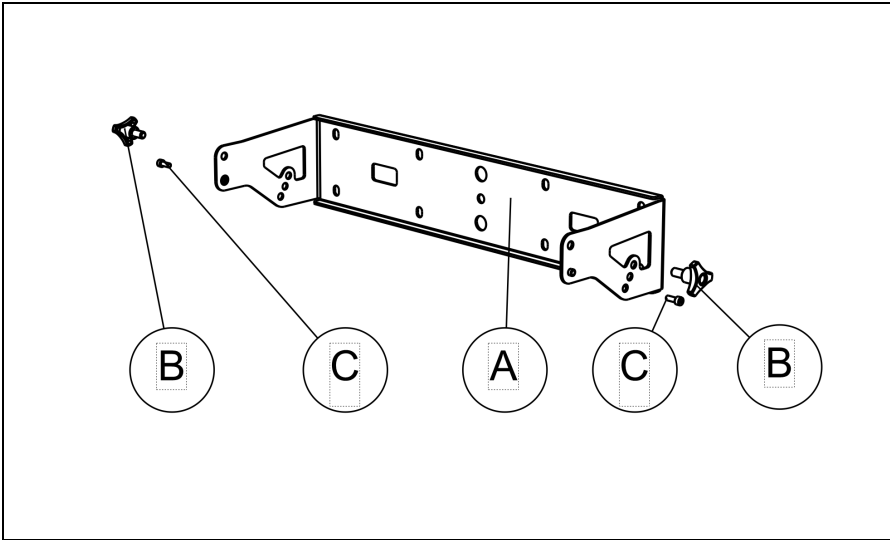


## ISTRUZIONI DI UTILIZZO STAFFA ORIZZONTALE HB-2X6

### HB-2X6 HORIZONTAL BRACKET INSTRUCTIONS

**DESCRIZIONE:** Staffe a muro per l'installazione orizzontale dello speaker VIO-X206/IS26T  
**DESCRIPTION:** Wall brackets for the horizontal installation of VIO-X206/IS26T speaker.



#### CONTENUTO DELLA CONFEZIONE

#### PACKAGE CONTENT

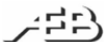
- A. Staffa a muro (1x) / Wall bracket (1x)
- B. Volantino a lobi (2x) / Lobe knob (2x)
- C. Vite di fissaggio per regolazione angolo di inclinazione (2x) / Mounting screw for tilt adjust (2x)



**ATTENZIONE:** Le staffe HB-2X6 devono essere utilizzate solo da personale qualificato. Assicurarsi che l'installazione sia posizionata in modo stabile e sicuro per evitare ogni condizione di pericolo per persone, animali e/o cose. L'utilizzatore è tenuto a verificare le regolamentazioni e le leggi cogenti in materia di sicurezza nel Paese in cui si utilizza il prodotto. Installare il prodotto attenendosi a quanto illustrato in queste istruzioni. Al fine dell'utilizzo in sicurezza dell'accessorio, verificarne funzionalità e integrità prima dell'uso. Le avvertenze nel presente manuale devono essere osservate congiuntamente al "MANUALE D'USO - Sezione 2".

**CAUTION:** Only qualified personnel may use the HB-2X6 brackets. To prevent hazards to people, animals and/or objects, make sure that the installation is stable and secure. Follow the safety regulations and laws of the country in which you use the product. Install the product as described in these instructions. To use this accessory safely, check that it is working and intact before use. The warnings in this manual must be observed in conjunction with the "USER MANUAL - Section 2".

VERIFICARE (SE PRESENTE) L'ULTIMA REVISIONE DI QUESTO DOCUMENTO SUL SITO [WWW.DBTECHNOLOGIES.COM](http://WWW.DBTECHNOLOGIES.COM)  
 CHECK (IF ANY) THE LATEST VERSION OF THIS DOCUMENT ON [WWW.DBTECHNOLOGIES.COM](http://WWW.DBTECHNOLOGIES.COM)

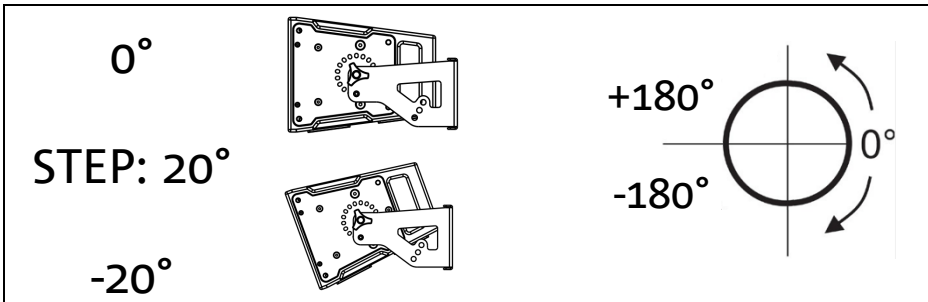


A.E.B. Industriale Srl Via Brodolini, 8 Località Crespellano 40053 VALSAMOGGIA BOLOGNA (ITALIA)  
 Tel +39 051 969870 Fax +39 051 969725 [www.dbtechnologies.com](http://www.dbtechnologies.com) [info@dbtechnologies-aeb.com](mailto:info@dbtechnologies-aeb.com)

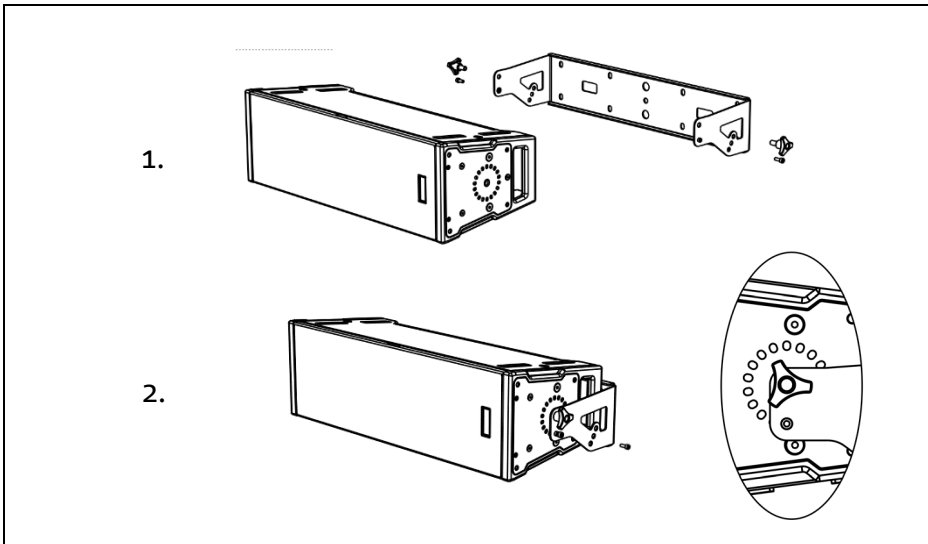


La staffa permette all'utente una regolazione dell'angolo (positivo o negativo) con passi di 20° come mostrato nella figura sotto.

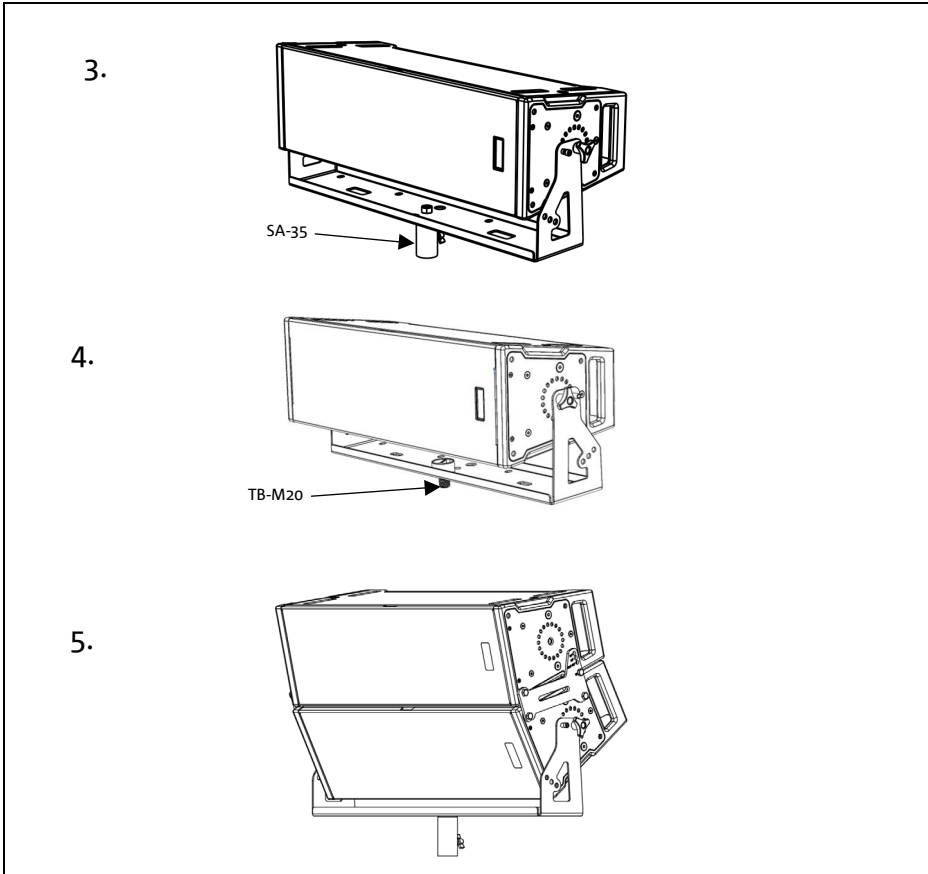
*The bracket allows the user to adjust the tilt angle (positive or negative) with 20° steps as shown in the below picture.*



## ANGOLI DI INSTALLAZIONE TILT ANGLES



1. Operare in due persone. Verificare le condizioni di robustezza e sicurezza del muro e fissare la staffa come indicato in figura (materiale di fissaggio non fornito). Inserire lo speaker e fissarlo avvitando i 2 volantini B come mostrato in figura.  
*Two people are required. Check the wall consistency and safety and fasten the wall bracket following according to the picture (means of anchorage not supplied). Insert the speaker and fasten it screwing the 2 B lobe knobs as shown in the picture.*
2. Regolare l'angolo di inclinazione (vedi riferimento nella pagina precedente) e bloccare la regolazione come mostrato con l'uso delle viti di fissaggio C.  
*Adjust the tilt angle (see the reference picture in the previous page) and block the adjustment as shown using the C screws.*

CONFIGURAZIONE ALTERNATIVA  
ALTERNATIVE CONFIGURATION

3. Si può montare su palo tramite l'adattatore SA-35 (non incluso).  
*It can be used with a Pole mount using the SA-35 stand adapter (not included).*
4. Si può montare su un subwoofer utilizzando il pomello filettato TB-M20 (non incluso).  
*It can be mounted on a subwoofer using the TB-M20 fixing knob (not included).*
5. In entrambi i casi sopra descritti, il limite massimo di diffusori impilabili è 2.  
*For both the configurations explained above, it's possible to stack up to 2 speakers.*

Caratteristiche, specifiche e aspetto dei prodotti sono soggetti a possibili cambiamenti senza previa comunicazione. dBTechnologies si riserva il diritto di apportare cambiamenti o miglioramenti nel design o nelle lavorazioni senza assumersi l'obbligo di cambiare o migliorare anche i prodotti precedentemente realizzati.

*Features, specification and appearance of products are subject to change without notice. dBTechnologies reserves the right to make changes or improvements in design or manufacturing without assuming any obligation to change or improve products previously manufactured.*