

ISTRUZIONI DI UTILIZZO VIO DRK-2

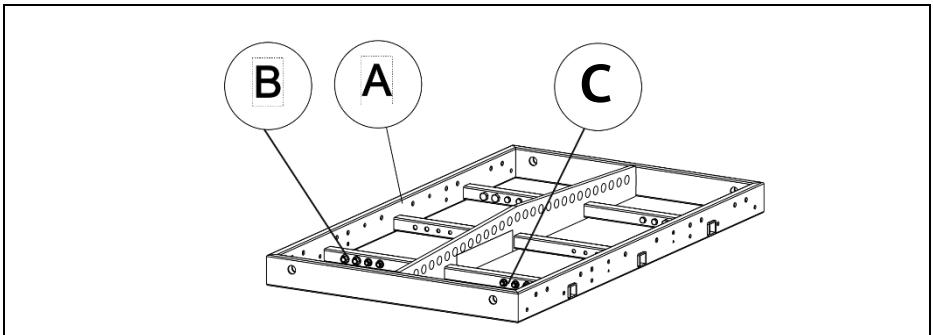
DRK-2 INSTRUCTIONS

DESCRIZIONE: Il fly-bar DRK-2 è utilizzato per sollevare i sistemi VIO X206, IS26T, IS 210L e sub VIO S115 e IS 115S.

In caso di singolo gancio di sollevamento, l'angolo di installazione può essere modificato spostando la posizione del gancio di ancoraggio. In caso di doppio gancio di sollevamento, vanno utilizzati sempre i fori 6 e 24 disponibili. Indipendentemente dal singolo o doppio gancio di sollevamento, l'inclinazione massima ammessa della DRK-2 è di $\pm 5^\circ$.

DESCRIPTION: DRK-2 is a fly-bar designed for lifting VIO X206, IS26T, IS 210L line array and VIO S115, IS 115S sub systems.

Using one lifting hook the tilt angle of the array can be changed moving the hook position. In case of two lifting hooks must be used the holes 6 and 24. In any case the maximum tilt angle allowed is $\pm 5^\circ$.



CONTENUTO DELLA CONFEZIONE

PACKAGE CONTENT

- A. FLY-BAR (1x) / FLY-BAR (1x)
- B. VITI A (8x) / SCREW A (8x)
- C. VITI B (8x) / SCREW B (8x)



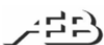
ATTENZIONE: DRK-2 deve essere utilizzato solo da personale qualificato. Assicurarsi che l'installazione sia posizionata in modo stabile e sicuro per evitare ogni condizione di pericolo per persone, animali e/o cose. L'utilizzatore è tenuto a verificare le regolamentazioni e le leggi cogenti in materia di sicurezza nel Paese in cui si utilizza il prodotto. Installare il prodotto attenendosi a quanto illustrato in queste istruzioni. Al fine dell'utilizzo in sicurezza dell'accessorio, verificarne funzionalità e integrità prima dell'uso. Le avvertenze nel presente manuale devono essere osservate congiuntamente al "MANUALE D'USO - Sezione 2".

CAUTION: Only qualified personnel may use DRK-2. To prevent hazards to people, animals and/or objects, make sure that the installation is stable and secure. Follow the safety regulations and laws of the country in which you use the product. Install the product as described in these instructions. To use this accessory safely, check that it is working and intact before use. The warnings in this manual must be observed in conjunction with the "USER MANUAL - Section 2".

Caratteristiche, specifiche e aspetto dei prodotti sono soggetti a possibili cambiamenti senza previa comunicazione. dBTechnologies si riserva il diritto di apportare cambiamenti o miglioramenti nel design o nelle lavorazioni senza assumersi l'obbligo di cambiare o migliorare anche i prodotti precedentementerealizzati.

Features, specification and appearance of products are subject to change without notice. dBTechnologies reserves the right to make changes or improve ments in design or manufacturing without assuming any obligation change or improve products previously manufactured.

VERIFICARE (SE PRESENTE) L'ULTIMA REVISIONE DI QUESTO DOCUMENTO SUL SITO WWW.DBTECHNOLOGIES.COM CHECK (IF ANY) THE LATEST VERSION OF THIS DOCUMENT ON WWW.DBTECHNOLOGIES.COM



A.E.B. Industriale Srl Via Brodolini, 8 Località Crespellano 40053 VALSAMOGGIA
BOLOGNA (ITALIA) Tel +39 051 969870 Fax +39 051 969725 www.dbtechnologies.com
info@dbtechnologies-aeb.com



DRK-2 è progettato per sospendere in **singolo array** [ARRAY A], con doppio punto di aggancio utilizzando sempre i fori 6 e 24:

VIO X206 / VIO S115

-fino a 10 speaker (190 kg-419lbs) senza limitazioni di angolazione tra essi, usando le staffe LP-2

-fino a 10 subwoofer (340 kg-750lbs) usando le staffe LP-4

-fino a 4 subwoofer + 8 speaker (290 kg-640lbs) senza limitazioni di angolazione tra essi, usando le staffe LP-5, LP-4 e LP-2.

Verificare la configurazione utilizzando il software dB Technologies

IS 210L / IS 115S

-fino a 6 speaker (190 kg-419lbs) senza limitazioni di angolazione tra essi, fino a 10 speaker (310kg-684lbs), verificare la configurazione utilizzando il software dB Technologies

-fino a 10 subwoofer (290 kg-640lbs) usando le staffe LP-4

-fino a 4 subwoofer + 4 speaker (240 kg-529lbs) usando le staffe LP-4 e LP-6.

Verificare la configurazione utilizzando il software dB Technologies

IS 26T / IS 115S

-fino a 10 speaker (170 kg-375lbs) senza limitazioni di angolazione tra essi, usando le staffe LP-2

-fino a 10 subwoofer (290 kg-640lbs) usando le staffe LP-4

-fino a 4 subwoofer + 10 speaker (290 kg-640lbs) senza limitazioni di angolazione tra essi, usando le staffe LP-2, LP-4 e LP-5.

Verificare la configurazione utilizzando il software dB Technologies

DRK-2 è progettato per sospendere in **doppio array** [ARRAY A+ARRAY B] con doppio punto di aggancio utilizzando sempre i fori 6 e 24:

VIO X206 / VIO S115

- fino a 10 speaker [ARRAY A] e 10 speaker [ARRAY B] (385 kg-849 lbs) senza limitazioni di angolazione tra essi, utilizzando le staffe LP-2

- fino a 10 subwoofer [ARRAY A] e 10 subwoofer [ARRAY B] (680 kg-1500 lbs), utilizzando le staffe LP-4

- fino a 4 subwoofer + 8 speaker [ARRAY A] e 4 subwoofer + 8 speaker [ARRAY B] (580kg-1279lbs) senza limitazioni di angolazione tra essi, utilizzando le staffe LP-5, LP-4 e LP-2.

Verificare la configurazione utilizzando il software dB Technologies

IS 210L / IS 115S

- fino a 6 speaker [ARRAY A] e 6 speaker [ARRAY B] (380 kg-838 lbs) senza limitazioni di angolazione tra essi

- fino a 10 subwoofer [ARRAY A] e 10 subwoofer [ARRAY B] (580 kg-1279 lbs), utilizzando le staffe LP-4

- fino a 4 subwoofer + 4 speaker [ARRAY A] e 4 subwoofer + e speaker [ARRAY B] (480kg-1058lbs) utilizzando le staffe LP-4 e LP-6.

Verificare la configurazione utilizzando il software dB Technologies

IS 26T / IS 115S

- fino a 16 speaker [ARRAY A] e 16 speaker [ARRAY B] (550 kg-1213 lbs) senza limitazioni di angolazione tra essi, utilizzando le staffe LP-2

- fino a 10 subwoofer [ARRAY A] e 10 subwoofer [ARRAY B] (580 kg-1279 lbs), utilizzando le staffe LP-4

- fino a 4 subwoofer + 10 speaker [ARRAY A] e 4 subwoofer + 10 speaker [ARRAY B] (580kg-1279lbs) senza limitazioni di angolazione tra essi, utilizzando le staffe LP-5, LP-4 e LP-2.

Verificare la configurazione utilizzando il software dB Technologies

The DRK-2 is designed to suspend a **single array** [ARRAY A] hanging the system using two pick points (must be used the holes 6 and 24):

VIO X206 / VIO S115

- up to 10speakers (190kg-419lbs) without any angle limits using LP-2 (brackets)
- up to 10subwoofers (340kg-750lbs), using LP-4 (brackets)
- up to 4xsubwoofers+8speakers (290kg-640lbs) without any angle limits using LP-5, LP-4 and LP-2 (brackets)

Check the configuration using dB Technologies software.

IS 210L / IS 115S

- up to 6speakers (190kg-419lbs) without any angle limits, up to 10speakers (310kg-684lbs) check the configuration using dB Technologies software
- up to 10subwoofers (290kg-640lbs), using LP-4 (brackets)
- up to 4xsubwoofers+4speakers (240kg-529lbs) using LP-4 and LP-6 (brackets)

Check the configuration using dB Technologies software.

IS 26T / IS 115S

- up to 10speakers (170kg-375lbs) without any angle limits using LP-2 (brackets)
- up to 10subwoofers (290kg-640lbs), using LP-4 (brackets)
- up to 4xsubwoofers+10speakers (290kg-640lbs) without any angle limits using LP-5, LP-4 and LP-2 (brackets)

Check the configuration using dB Technologies software.

The DRK-2 is designed to suspend a **double array** [ARRAY A+ARRAY B] hanging the system using two pick points (must be used the holes 6 and 24):

VIO X206 / VIO S115

- up to 10speakers [ARRAY A] and 10speakers [ARRAY B] (385kg-849lbs total weight) without any angle limits, using LP-2 (brackets)
- up to 10subwoofers [ARRAY A] and 10subwoofers [ARRAY B] (680kg-1500lbs total weight), using LP-4 (brackets)
- up to 4xsubwoofers+8speakers [ARRAY A] and 4xsubwoofers+8speakers [ARRAY B] (580kg-1279lbs total weight) without any angle limits, using LP-5, LP-4 and LP-2 (brackets)

Check the configuration using dB Technologies software.

IS 210L / IS 115S

- up to 6speakers [ARRAY A] and 6speakers [ARRAY B] (380kg-838lbs total weight) without any angle limits
- up to 10subwoofers [ARRAY A] and 10subwoofers [ARRAY B] (580kg-1279lbs total weight), using LP-4 (brackets)
- up to 4xsubwoofers+4speakers [ARRAY A] and 4xsubwoofers+4speakers [ARRAY B] (480kg-1058lbs total weight) using LP-4 and LP-6 (brackets)

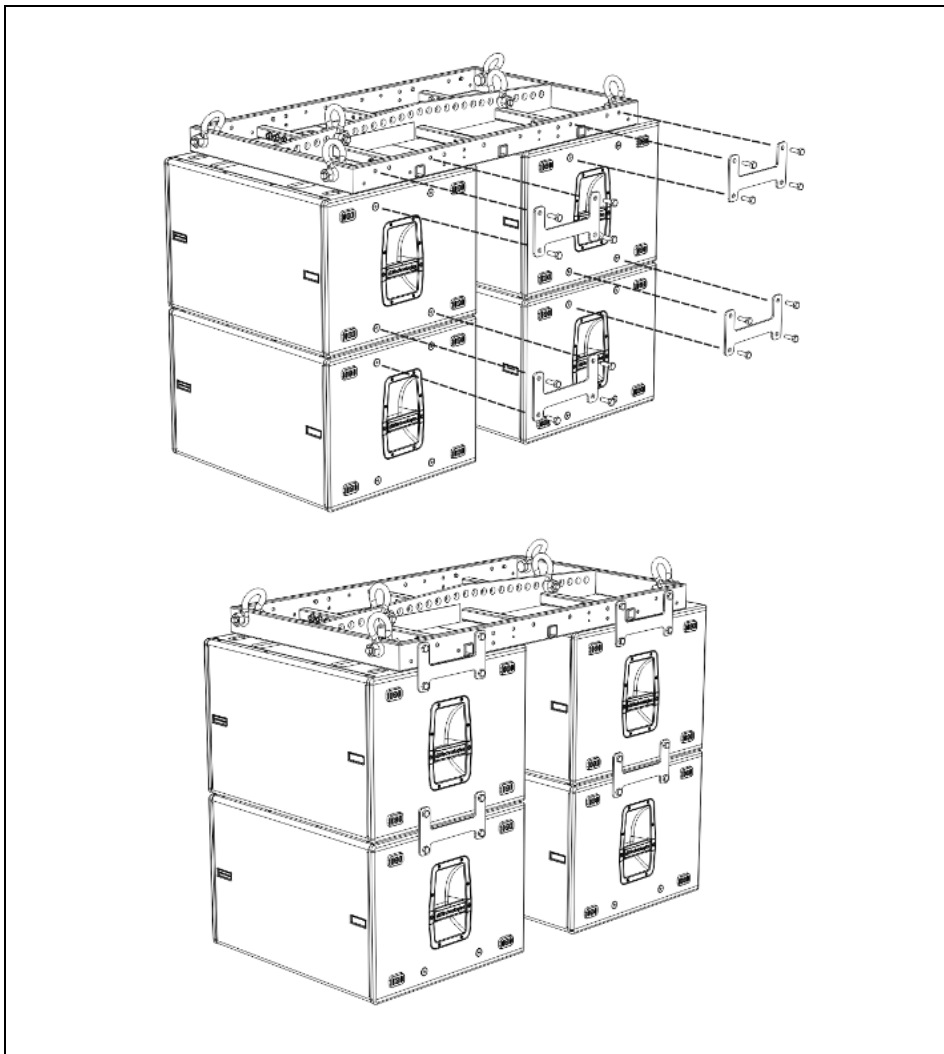
Check the configuration using dB Technologies software.

IS 26T / IS 115S

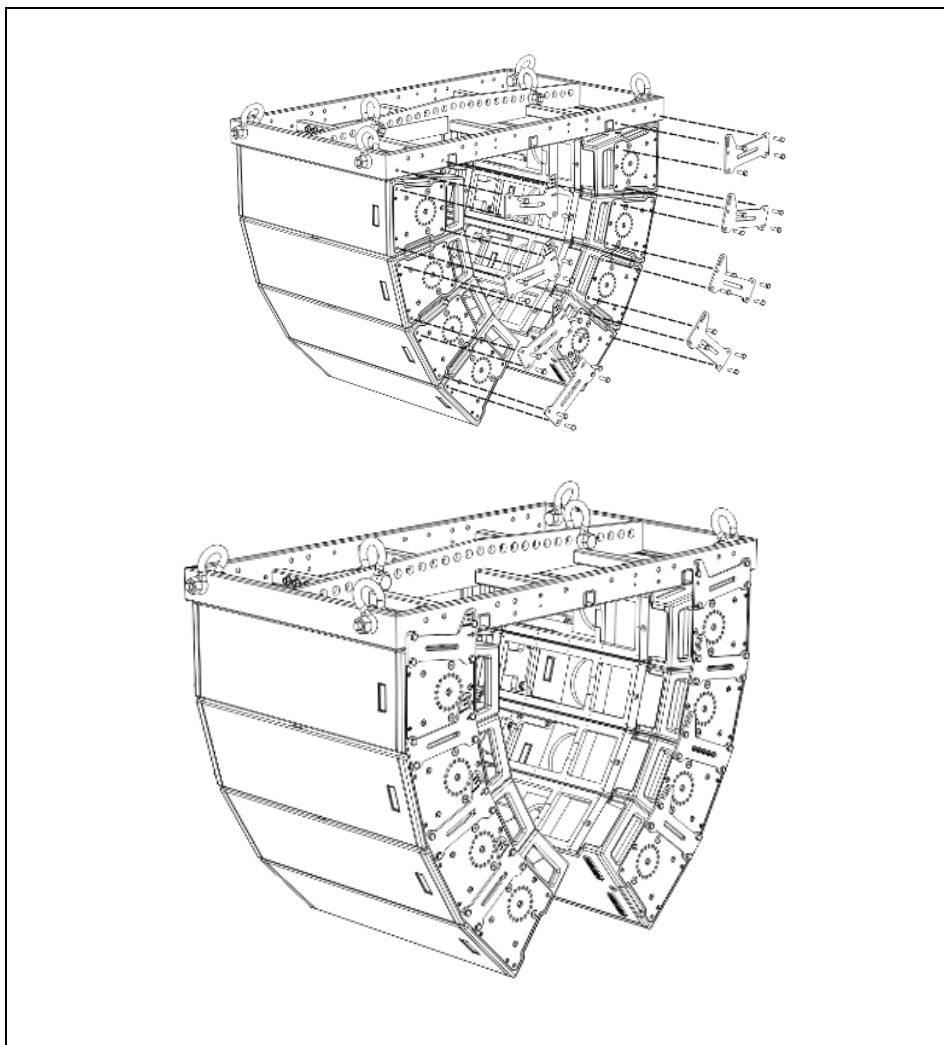
- up to 16speakers [ARRAY A] and 16speakers [ARRAY B] (550kg-1213lbs total weight) without any angle limits, using LP-2 (brackets)
- up to 10subwoofers [ARRAY A] and 10subwoofers [ARRAY B] (580kg-1279lbs total weight), using LP-4 (brackets)
- up to 4xsubwoofers+10speakers [ARRAY A] and 4xsubwoofers+10speakers [ARRAY B] (580kg-1279lbs total weight) without any angle limits, using LP-5, LP-4 and LP-2 (brackets)

Check the configuration using dB Technologies software.

INSTALLAZIONE / INSTALLATION

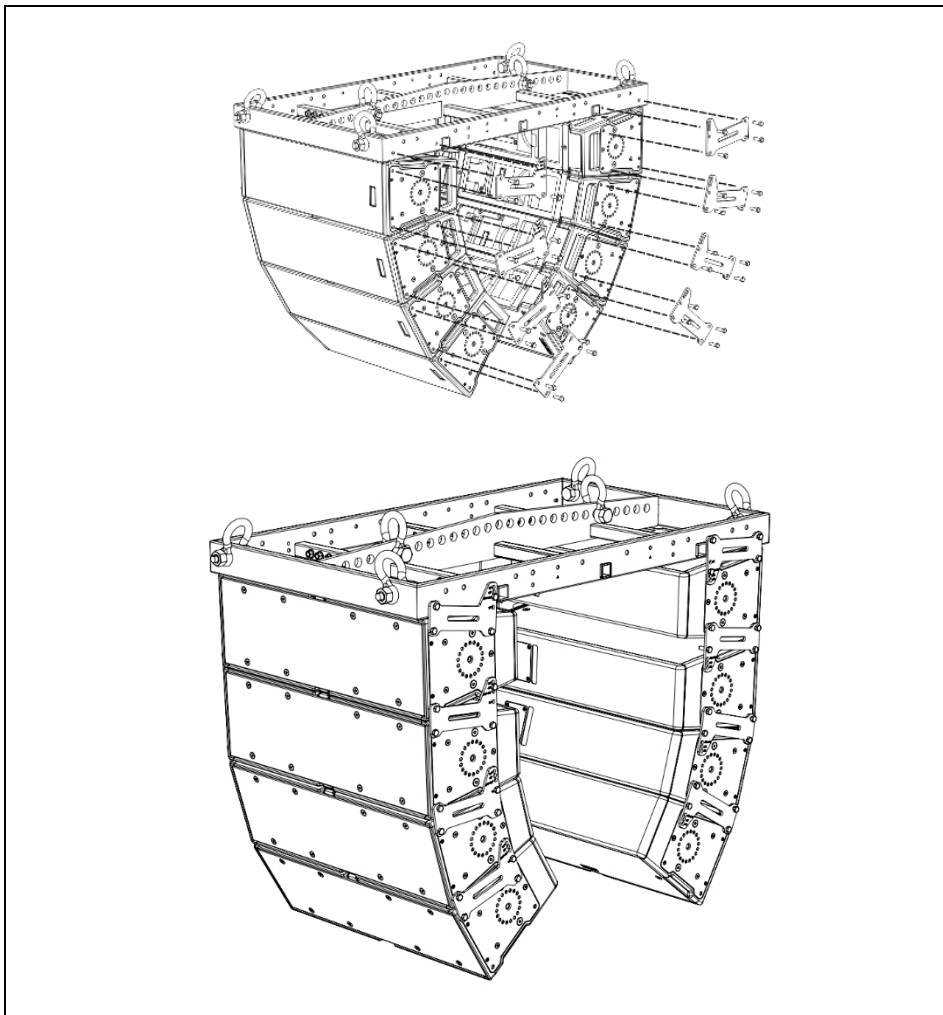
**CON VIO S115 / WITH VIO S115**

- 1) Operare in due persone. Sovrapporre il flybar al sub e fissarlo con le staffe LP-4 (NON incluse) da entrambe i lati inserendo negli appositi fori le 8 viti in dotazione e avvitando gli 8 dadi in dotazione.
Two people are required. Place the flybar over the sub and fix it with LP-4 brackets (NOT included) on both side by inserting the 8 supplied screws and by fastening with the 8 supplied nuts.
- 2) L'inclinazione massima ammessa della DRK-2 è di $\pm 5^\circ$.
The maximum tilt angle allowed is $\pm 5^\circ$.

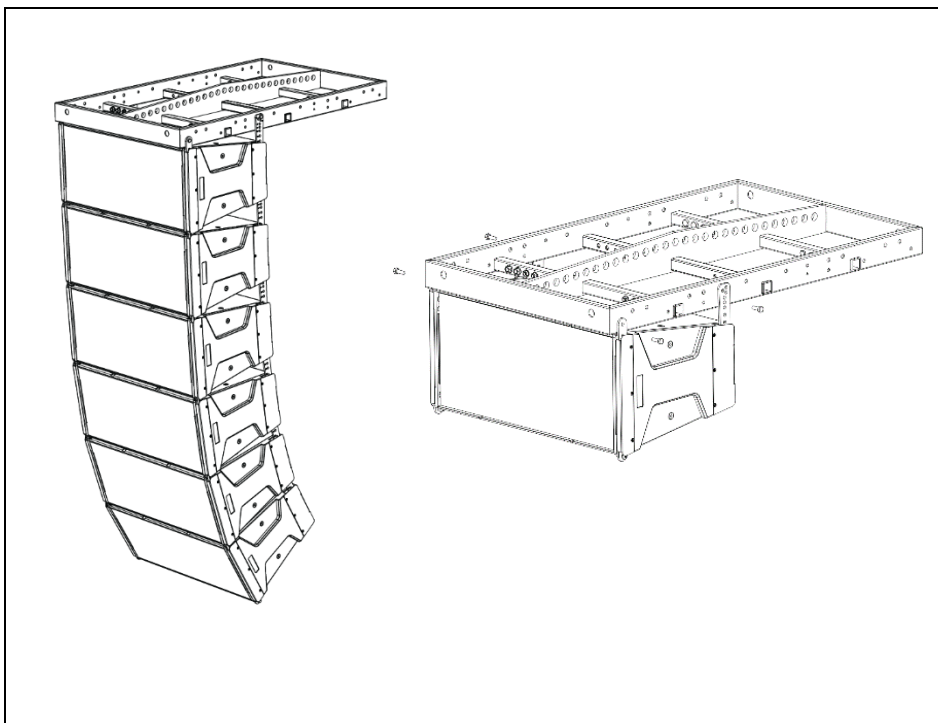


CON VIO X206 / WITH VIO X206

- 1) Operare in due persone. Sovrapporre il flybar agli speaker e fissarlo con le staffe LP-2 (NON include) da entrambe i lati inserendo le 8 viti in dotazione e avvitando gli 8 dadi in dotazione.
Two people are required. Place the flybar over the speakers and fix it with the LP-2 brackets (NOT included) on both side by screwing the 8 supplied screws and by fastening the 8 supplied nuts.
- 2) L'angolo di inclinazione degli speaker può essere regolato agendo sulle staffe LP-2 (vedere su relativo manuale). L'inclinazione massima ammessa della DRK-2 è di $\pm 5^\circ$.
Tilt angle can be managed by using LP-2 brackets (check on his manual). The maximum tilt angle allowed is $\pm 5^\circ$.

**CON IS 26T / WITH IS 26T**

- 1) Operare in due persone. Sovrapporre il flybar agli speaker e fissarlo con le staffe LP-2 (NON incluse) da entrambe i lati inserendo le 8 viti in dotazione e avvitando gli 8 dadi in dotazione.
Two people are required. Place the flybar over the speakers and fix it with the LP-2 brackets (NOT included) on both side by screwing the 8 supplied screws and by fastening the 8 supplied nuts.
- 2) L'angolo di inclinazione degli speaker può essere regolato agendo sulle staffe LP-2 (vedere su relativo manuale). L'inclinazione massima ammessa della DRK-2 è di $\pm 5^\circ$.
*Tilt angle can be managed by using LP-2 brackets (check the dedicated user manual).
The maximum tilt angle allowed is $\pm 5^\circ$.*



CON IS 210L / WITH IS 210L

- 1) Operare in due persone. Sovrapporre il flybar allo speaker e fissarlo alle staffe dello stesso su entrambe i lati utilizzando le 4 viti in dotazione e avvitando i 4 dadi in dotazione.
Two people are required. Place the flybar over the speaker and fix it to the speakers link brackets on both side with the 4 supplied screws by fastening the 4 supplied nuts.
- 2) L'angolo di inclinazione può essere regolato mediante i sistemi di sollevamento o cambiando i fori delle staffe posteriori del diffusore.
Tilt angle can be managed by lifting the system or by changing the fixing holes of the rear link brackets of the loudspeaker.

Il sistema è garantito con l'utilizzo dei bulloni in dotazione che vanno mantenuti con cura durante la vita del sistema. In caso di smarrimento o sostituzione, tali componenti devono essere del tipo Classe 8.8 DIN 933 ISO 4017 UNI 5739.

Non utilizzare il sistema con parti non conformi alle prescrizioni fornite nel presente manuale onde evitare pericoli nell'utilizzo e/o sollevamento del sistema.

This fly-bar kit must be used with the screws and bolts included: please take care of them during the lifetime of the kit. In case of replacement use only Class 8.8 DIN 933 ISO 4017 UNI 5739 certified tools. Do not use the fly-bar kit with not certified parts to avoid hazards during use/lift up of the system.



NOTES

A series of horizontal dotted lines spanning the width of the page, intended for handwritten notes.