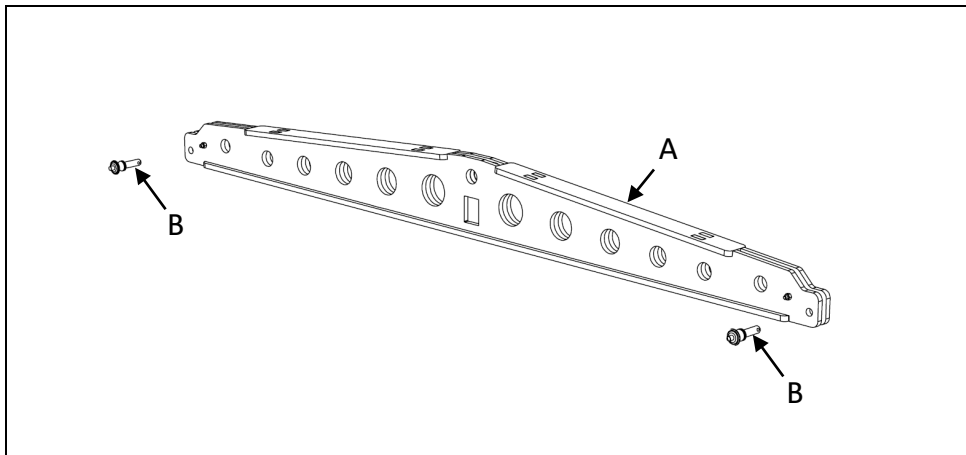


ISTRUZIONI DI UTILIZZO FLYBAR DRK-218F

DRK-218F FLYBAR KIT INSTRUCTIONS

DESCRIZIONE: Flybar per montaggio appeso di subwoofer VIO S218F

DESCRIPTION: Flybar for VIO S218F subwoofers flown mounting



CONTENUTO DELLA CONFEZIONE

PACKAGE CONTENT

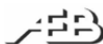
- A. Flybar
- B. (2x) Perno a scatto / Snap pin



ATTENZIONE: Il flybar DRK-218F deve essere utilizzato solo con subwoofer dBTechnologies VIO S218F e deve essere utilizzato solo da personale qualificato. Assicurarsi che l'installazione sia posizionata in modo stabile e sicuro per evitare ogni condizione di pericolo per persone, animali e/o cose. L'utilizzatore è tenuto a verificare le regolamentazioni e le leggi cogenti in materia di sicurezza nel Paese in cui si utilizza il prodotto. Installare il prodotto attenendosi a quanto illustrato in queste istruzioni. Al fine dell'utilizzo in sicurezza dell'accessorio, verificarne funzionalità e integrità prima dell'uso.

CAUTION: DRK-218F flybar must be used only with dBTechnologies VIO S218F subwoofer and only qualified personnel may it. To prevent hazards to people, animals and/or objects, make sure that the installation is stable and secure. Follow the safety regulations and laws of the country in which you use the product. Install the product as described in these instructions. To use this accessory safely, check that it is working and intact before use.

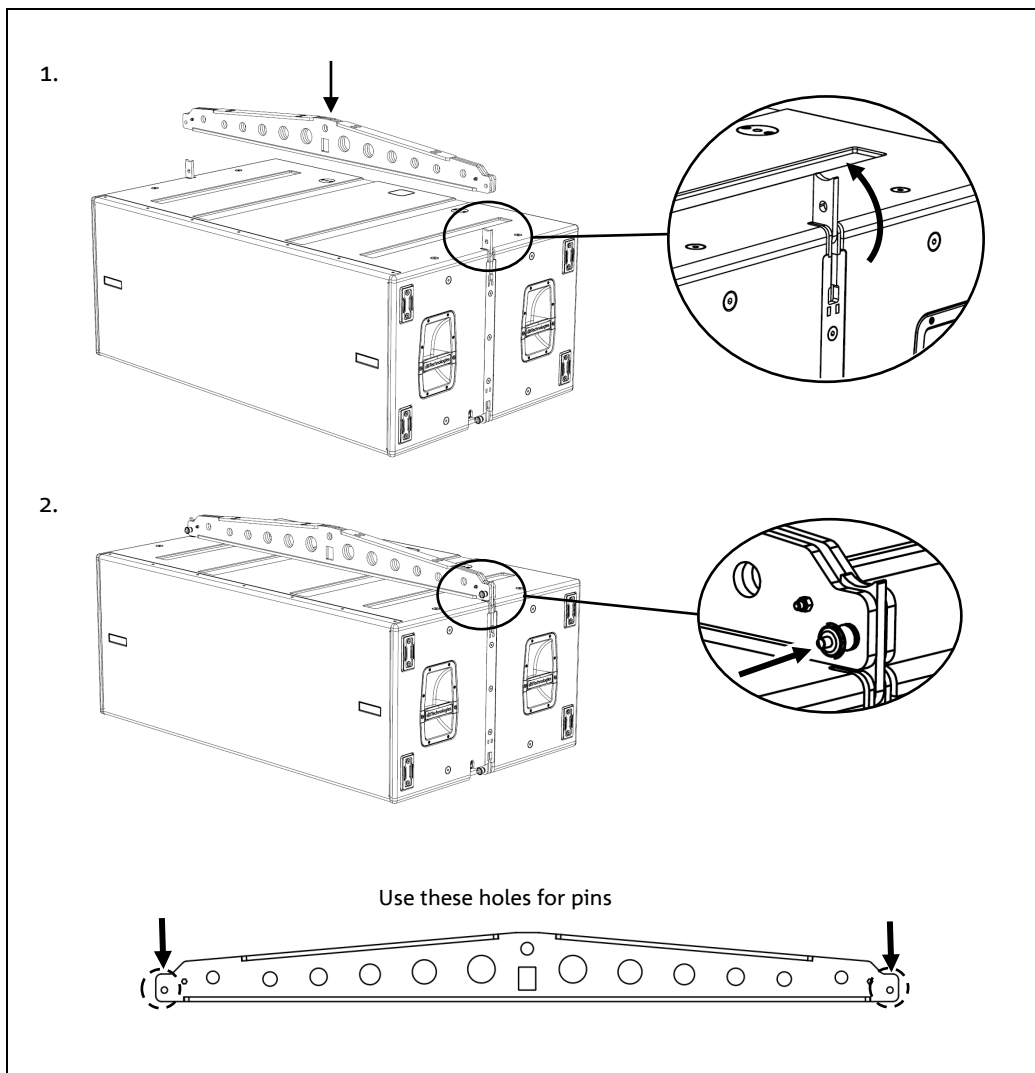
VERIFICARE (SE PRESENTE) L'ULTIMA REVISIONE DI QUESTO DOCUMENTO SUL SITO WWW.DBTECHNOLOGIES.COM
CHECK (IF ANY) THE LATEST VERSION OF THIS DOCUMENT ON WWW.DBTECHNOLOGIES.COM



A.E.B. Industriale Srl Via Brodolini, 8 Località Crespellano 40053 VALSAMOGGIA BOLOGNA (ITALIA)
Tel +39 051 969870 Fax +39 051 969725 www.dbtechnologies.com info@dbtechnologies-aeb.com



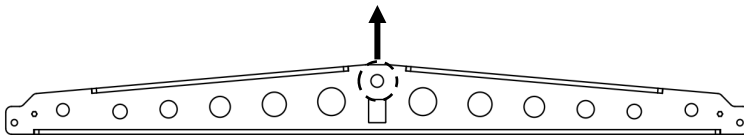
INSTALLAZIONE INSTALLATION



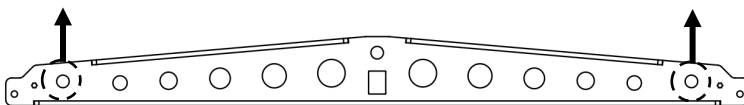
1. Ruotare i giunti laterali della staffa integrata nel subwoofer e posizionarvi sopra il flybar come mostrato.
Lift the side joints of the subwoofer brackets and place the flybar above them as shown.
2. Assicurare il flybar al subwoofer inserendo i due perni a scatto (inclusi) negli appositi fori di fissaggio come mostrato.
Insert the two included snap pins in the related fixing holes as shown to fasten the flybar to the subwoofer.

3.

SINGLE HANG POINT (max load 10 subwoofers)



DOUBLE HANG POINT (max load 14



3. A seconda del numero di subwoofer da sollevare utilizzare un singolo punto di sospensione o due punti di sospensione.
Please use appropriate hanging points depending on the amount of the subwoofers to hang.



ATTENZIONE: In accordo con la norma EUROCODE 3 (EN 1993-1-1) è possibile appendere al flybar DRK-218F un massimo di 14 subwoofer VIO S218F con doppio punto di sospensione o un massimo di 10 subwoofer VIO S218F con singolo punto di sospensione. In accordo con la norma BGV-C1 è possibile appendere la metà dei subwoofer previsti dalla norma EUROCODE 3 (EN 1993-1-1).

CAUTION: According to EUROCODE 3 (EN 1993-1-1), max 14 (with double hang point) or 10 (with single hang point) VIO S218F subwoofers can be hung to DRK-218F. According to BGV-C1, the maximum load is half than EUROCODE 3 (EN 1993-1-1).

Features, specification and appearance of products are subject to change without notice. dBTechnologies reserves the right to make changes or improvements in design or manufacturing without assuming any obligation change or improve products previously manufactured.

Caratteristiche, specifiche e aspetto dei prodotti sono soggetti a possibili cambiamenti senza previa comunicazione. dBTechnologies si riserva il diritto di apportare cambiamenti o miglioramenti nel design o nelle lavorazioni senza assumersi l'obbligo di cambiare o migliorare anche i prodotti precedentemente realizzati.